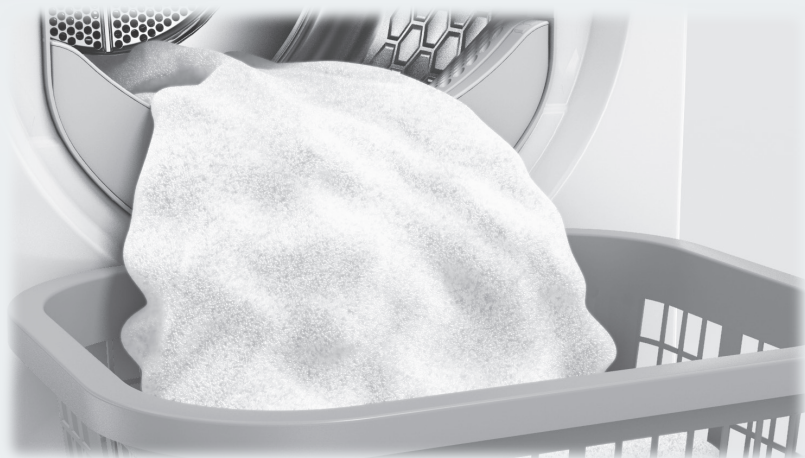


Gebruiksaanwijzing Warmtepompdroogkast



Lees **absoluut** de gebruiksaanwijzing voor u uw toestel plaatst, installeert en in gebruik neemt. Dat is veiliger voor uzelf en u voorkomt schade aan het toestel.

Een bijdrage aan de bescherming van ons milieu

Recycleerbare verpakking

De verpakking behoedt de droogkast voor transportschade. Er werd voor milieuvriendelijk en recyclebaar verpakkingsmateriaal gekozen.

Het recycleren van het verpakkingsmateriaal vermindert de afvalproductie en het gebruik van grondstoffen. Uw handelaar neemt de verpakking terug.

Uw toestel afdanken

Oude elektrische en elektronische toestellen bevatten meestal nog waardevolle materialen. Ze bevatten echter ook stoffen, mengsels en onderdelen die nodig zijn geweest om de toestellen goed en veilig te laten functioneren.

Wanneer u uw oude toestel bij het gewone afval doet of er op een andere manier niet goed mee omgaat, kunnen deze stoffen schadelijk zijn voor de gezondheid en het milieu. Doe uw oude toestel daarom nooit bij het gewone huisafval.



Lever het in bij een gemeentelijk inzameldepot voor elektrische en elektronische apparatuur, bij uw vakhandelaar of bij Miele. U bent wettelijk zelf verantwoordelijk voor het wissen van eventuele persoonlijke gegevens op het af te danken toestel.

Bij de aankoop van uw nieuw toestel heeft u een bijdrage betaald. Die wordt volledig gebruikt voor de toekomstige recyclage van dat toestel. Dat bevat trouwens nog waardevol materiaal. Door te recycleren wordt er dan ook **minder verspild en vervuild**.

Als u vragen heeft omtrent het afdanken van uw oud toestel, neem dan contact op met

- de handelaar bij wie u het kocht of
- de firma Recupel, telefoon 02 706 86 10, website: www.recupel.be of
- uw gemeentebestuur als u uw toestel naar een containerpark brengt.

Zorg er ook voor dat het toestel intussen kindveilig wordt bewaard voor u het laat wegbrengen.

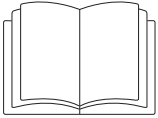
Een bijdrage aan de bescherming van ons milieu	2
Opmerkingen omtrent uw veiligheid	6
Bediening van de droogkast	18
Bedieningspaneel.....	18
Hoe werkt het display?.....	19
Het toestel voor het eerst in gebruik nemen	21
Energie besparen	22
1. De juiste wasverzorging in acht nemen	23
In acht nemen tijdens het wassen	23
Wasgoed voor de droogkast sorteren.....	23
Symbolen op het onderhoudsetiket	24
Waar u bij het drogen op moet letten.....	24
2. Droogkast laden	25
3. Programma kiezen en starten	26
Programmakeuze	26
Temperatuur laag+ kiezen (eventueel)	27
Voorprogrammeren (indien gewenst)	28
Programma starten.....	28
4. Wasgoed uit het toestel halen	29
Einde van het programma / Kreukbeveiliging	29
Trommel leegmaken	29
Startuitletstel	30
Programmaoverzicht	31
Programmaverloop wijzigen	35
Reiniging en onderhoud	36
Condenswaterreservoir leegmaken.....	36
Pluizenfilters	37
Zichtbare pluizen verwijderen.....	37
Pluizenfilters en luchtafvoergedeelte grondig reinigen.....	38

Inhoud

Sokkelfilter	39
Verwijderen	39
Sokkelfilter reinigen	39
Klep voor de filter in de sokkel	40
Warmtewisselaar controleren	40
Sokkelfilter plaatsen	41
Geurflacon	43
Geurflacon plaatsen	43
Geurflacon vervangen	45
Nuttige tips	47
Controle-indicatoren en aanwijzingen	47
Een niet-bevredigend droogresultaat	49
Andere problemen	50
Service-afdeling	52
Contact bij storingen	52
Mits toeslag verkrijgbaar toebehoren	52
Garantie	52
Opstellen en aansluiten	53
Vooraanzicht	53
Achterkant	54
Droogkast transporteren	54
Droogkast naar de plaats van opstelling dragen	55
Plaatsen	55
Droogkast stellen	55
Stilstandtijd na het plaatsen	55
Ventilatie	56
Voordat u het toestel transporteert	56
Aanvullende opstellingsvoorwaarden	56
Condenswater weggeleiden	57
Speciale aansluitingen, waarbij een terugslagklep nodig is	57
Afvoerslang aanleggen	58
Voorbeelden: condenswater afleiden	58
Het veranderen van de draairichting van de deur	61
Scharnieren verwisselen	61
Monteren	66
Elektrische aansluiting	67
Verbruiksgegevens	68

Technische gegevens	69
Productkaart voor huishoudelijke droogtrommels	70
Programmeerfuncties	72
Programmeren	72
<i>P01</i> Droogtegraden Katoen	74
<i>P02</i> Droogtegraden Kreukherstellend	74
<i>P04</i> Verlenging afkoeltijd	74
<i>P05</i> Volume zoemer.....	75
<i>P06</i> Toetssignaal	75
<i>P07</i> Pincode	75
<i>P08</i> Geleidbaarheid	76
<i>P11</i> Uitschakeling bedieningspaneel.....	76
<i>P12</i> Uitschakeling droogkast.....	77
<i>P13</i> Memory.....	77
<i>P14</i> Kreukbeveiliging	77
<i>P19</i> Zoemer actief	78
<i>P20</i> Weergave pluizen	78
<i>P23</i> Lichtsterkte achtergrondverlichting gedimd	78

Opmerkingen omtrent uw veiligheid



- ▶ Lees beslist deze gebruiksaanwijzing.

Deze droogkast voldoet aan de voorgeschreven veiligheidsvoorschriften. Door ondeskundig gebruik kunnen gebruikers echter letsel oplopen en kan er schade optreden aan het toestel.

Lees de gebruiksaanwijzing voor u uw droogkast in gebruik neemt. U vindt er belangrijke opmerkingen omtrent uw veiligheid, het gebruik en het onderhoud van het toestel. Dat is veiliger voor uzelf en u vermijdt schade aan uw droogkast.

Bewaar de gebruiksaanwijzing en geef ze door aan wie het toestel eventueel na u gebruikt.

Juist gebruik

- ▶ Deze droogkast is bedoeld voor gebruik in het huishouden en in gelijkaardige omgevingen.
 - ▶ Deze droogkast is niet bestemd voor gebruik buitenshuis.
 - ▶ Gebruik de droogkast uitsluitend voor huishoudelijke toepassingen voor het drogen van in water gewassen wasgoed waarvan de fabrikant op het wasetiket heeft aangegeven dat ze geschikt voor de droogkast zijn.
- Gebruik voor andere doeleinden is niet toegelaten. Miele is niet verantwoordelijk voor schade die wordt veroorzaakt door een ander gebruik dan wat hier wordt vermeld of door foutieve bediening.

▶ Personen die door hun fysieke, zintuiglijke of geestelijke mogelijkheden of hun onervarenheid of gebrek aan kennis niet in staat zijn om deze droogkast veilig te bedienen, mogen deze droogkast alleen onder het toezicht of de begeleiding van een verantwoordelijk iemand gebruiken.

Kinderen in het huishouden

- ▶ Kinderen jonger dan acht jaar dienen uit de buurt van de droogkast te worden gehouden, tenzij ze continue in het oog worden gehouden.
- ▶ Kinderen vanaf acht jaar mogen de droogkast alleen zonder toezicht bedienen, wanneer hen de droogkast zodanig is toegelicht dat ze het toestel veilig kunnen bedienen. Kinderen moeten de eventuele risico's van een foutieve bediening kunnen herkennen en begrijpen.
- ▶ Kinderen mogen de droogkast niet zonder toezicht reinigen of onderhouden.
- ▶ Let op kinderen die in de buurt van de droogkast komen. Laat ze nooit met de droogkast spelen.

Opmerkingen omtrent uw veiligheid

Technische veiligheid

- ▶ Neem de aanwijzingen in de rubriek “Opstellen en aansluiten” en de rubriek “Technische gegevens” in acht.
- ▶ Zie na of het toestel geen uiterlijk zichtbare schade vertoont voordat u het opstelt.
Beschadigde toestellen mag u nooit opstellen noch in gebruik nemen.
- ▶ Vergelijk de gegevens omtrent de aansluiting (smeltveiligheden, spanning en frequentie) op het typeplaatje met die van het elektriciteitsnet bij u ter plaatse voordat u het toestel aansluit. Vraag eventueel uitleg aan een elektricien als u niet zeker bent.
- ▶ De betrouwbare en zekere werking van de droogkast is enkel gegarandeerd wanneer de droogkast aan het openbare elektriciteitsnet is aangesloten.
- ▶ De elektrische veiligheid van dit toestel is enkel gewaarborgd zo het op een volgens de voorschriften geïnstalleerd aardsysteem is aangesloten. Het is heel belangrijk dat aan deze fundamentele veiligheidsvoorwaarde is voldaan. In geval van twijfel dient u uw installatie door een vakman of vakvrouw te laten nakijken. Miele kan niet aansprakelijk gesteld worden voor schade die werd veroorzaakt doordat de aardleiding onderbroken was of gewoon ontbrak.
- ▶ Gebruik om veiligheidsredenen geen verlengsnoer. Gebruik van een verlengsnoer verhoogt het risico op oververhitting en daarmee op brand.


Opmerkingen omtrent uw veiligheid

- ▶ Defecte onderdelen mogen enkel worden vervangen door originele Miele-vervangstukken. Enkel dan bent u zeker dat ze ten volle voldoen aan de eisen die Miele qua veiligheid stelt.
- ▶ Door ondeskundig uitgevoerde reparaties kunnen er onvoorziene risico's ontstaan voor de gebruiker. Daarvoor kan Miele niet aansprakelijk worden gesteld. Reparaties mag u uitsluitend laten uitvoeren door vakmensen die door Miele erkend zijn. Anders is er bij schade achteraf geen aanspraak meer op waarborg.
- ▶ De aansluitstekker moet te allen tijde bereikbaar zijn om de droogkast van het elektriciteitsnet te kunnen afsluiten.
- ▶ Is het aansluitsnoer beschadigd, laat het dan vervangen door een vakman die door Miele erkend is. Zo vermijdt u risico's voor wie het toestel gebruikt.
- ▶ Bij storingen of bij reiniging en onderhoud is deze droogkast pas van het stroomnet losgekoppeld indien
 - u de stekker uit het stopcontact haalt of
 - de zekering op uw elektrische installatie is uitgeschakeld of
 - de schroefzekering op uw elektrische installatie helemaal uitgedraaid is.

Opmerkingen omtrent uw veiligheid

► Informatie over de warmtepomp en het koudemiddel:

Deze droogkast werkt met een gasvormig koudemiddel dat door een compressor wordt samengeperst. Door de drukverhoging ontstaat een hogere temperatuur en wordt het koudemiddel vloeibaar. Vervolgens wordt het koudemiddel in een gesloten circuit door de warmtewisselaar geleid, waar de warmte wordt vermengd met de lucht die voor het drogen is gebruikt.

 Beschadiging van de droogkast door te snelle ingebruikname. De warmtepomp kan daarbij beschadigd raken.

Wacht na het plaatsen een uur voordat u de droogkast gaat gebruiken.

- De warmtepomptechniek veroorzaakt een brommend geluid wanneer de droogkast werkt. Dit geluid is normaal. Het heeft geen nadelig effect op de werking van de droogkast.
- Het koudemiddel is niet brandbaar en niet explosief.
- Deze droogkast bevat gefluoreerde broeikasgassen. Hermetisch afgesloten

Aanduiding van het koelmiddel	R134a	R134a	R450A
Hoeveelheid koelmiddel	0,48 kg	0,30 kg	0,31 kg
Broeikaspotentieel koelmiddel	1430 kg CO ₂ e	1430 kg CO ₂ e	605 kg CO ₂ e
Broeikaspotentieel toestel	686 kg CO ₂ e	429 kg CO ₂ e	188 kg CO ₂ e

De voor deze droogkast relevante aanduiding en hoeveelheid van het koelmiddel alsook het broeikaspotentieel staan vermeld op het gegevensplaatje (achterkant van de droogkast).

Opmerkingen omtrent uw veiligheid

- ▶ De luchtspleet tussen de onderzijde van de droogkast en de vloer mag u in geen geval versmallen door plinten, dik tapijt e.d. Anders is er geen voldoende toevoer van koele lucht gewaarborgd!
- ▶ In het zwenkbereik van de droogkastdeur mag u geen afsluitbare deur, schuifdeur of een deur met een scharnier aan de andere kant installeren.
- ▶ Deze droogkast mag niet op niet-stationaire plaatsen (bijv. schepen) worden gebruikt.
- ▶ Voer geen veranderingen aan de droogkast uit die niet uitdrukkelijk door Miele zijn toegestaan.
- ▶ Deze droogkast heeft vanwege speciale eisen (ten aanzien van onder meer de temperatuur, de vochtigheid, de chemische bestendigheid, de slijtvastheid en vibraties) een speciale lamp. Deze speciale lamp mag alleen voor deze toepassing worden gebruikt. De lamp is niet geschikt voor normale verlichtingsdoeleinden. De lamp mag alleen worden vervangen door een door Miele geautoriseerde vakman of door Miele.

Opmerkingen omtrent uw veiligheid

Efficiënt gebruik

▶ Stel uw droogkast niet op in een vertrek waar het kan vriezen. Temperaturen rond of onder het vriespunt brengen de goede werking van het toestel in het gedrang. Bevroren condenswater in de pomp en in de afvoerslang kan schade veroorzaken.

▶ De maximumlading bedraagt 8,0 kg (droog wasgoed). In de rubriek “Programmaoverzicht” vindt u de deels kleinere ladingen voor afzonderlijke programma's.

▶ Brandgevaar!

Deze droogkast mag niet op een instelbaar stopcontact (bijv. via een schakelklok of op een elektrische installatie met piekbelastinguitschakeling) worden aangesloten.

Als het droogprogramma voor beëindiging van de afkoelfase is afgebroken, dan bestaat het gevaar van zelfontbranding van het wasgoed.

▶ **Waarschuwing:** Schakel de droogkast nooit uit voor afloop van een droogprogramma. Behalve dan, wanneer al het wasgoed onmiddellijk uit de trommel kan worden genomen en zo uitgespreid dat de warmte kan worden afgegeven.

▶ Na de verwarmingsfase volgt bij veel programma's de afkoelfase om te garanderen dat de stukken wasgoed geen temperatuur bereiken waarbij ze mogelijk beschadigd worden (bv. het vermijden van zelfontbranding van het wasgoed). Pas daarna is het programma ten einde.

Het wasgoed altijd direct en volledig na einde van het programma verwijderen.

Opmerkingen omtrent uw veiligheid

- ▶ Wegens brandgevaar is het verboden textiel te drogen
 - dat niet is gewassen.
 - dat niet voldoende gereinigd is en waarop oliehoudende, vethoudende of andere resten aanwezig zijn (bijv. wasgoed dat wordt gebruikt in de keuken of voor cosmeticatoepassingen en waarop zich olie-, vet- of crème-resten bevinden). Als u textiel droogt dat niet voldoende gereinigd is bestaat er gevaar op zelfontbranding, zelfs wanneer het droogproces beëindigd is en het wasgoed zich niet langer in de droogkast bevindt.
 - dat sporen van brandgevaarlijke reinigingsmiddelen bevat, of restanten van aceton, alcohol, benzine, petroleum, kerosine, vlekkenverwijderaar, terpentijn, was, wasverwijderaar of chemicaliën (dit kan bv. het geval zijn bij moppen, opnemers en poetsdoeken).
 - waarop resten van een haarverstevigingsproduct, hairspray, nagellakverwijderingsproduct of gelijkaardig product voorkomen.

Dergelijk sterk vervuild wasgoed moet u daarom bijzonder grondig wassen:

gebruik hierbij extra wasmiddel en selecteer een hoge temperatuur. Bij twijfel dient u het wasgoed verscheidene malen te wassen.

- ▶ Verwijder alle voorwerpen uit de zakken (zoals aanstekers, lucifers).

Opmerkingen omtrent uw veiligheid

- ▶ Wegens brandgevaar is het te allen tijde verboden stukken textiel of producten te drogen:
 - wanneer industriële chemicaliën werden gebruikt voor de reiniging (bv. bij een chemische reiniging).
 - die hoofdzakelijk schuimrubberen, rubberen of rubberachtige delen bevatten. Het gaat hierbij bv. om producten uit schuimrubberlatex, douchekappen, waterdichte stoffen, met rubber beklede artikelen en kledingstukken en hoofdkussens met schuimrubberbervlokken.
 - die een vulling hebben en beschadigd zijn (bv. kussens of jassen). Vulling die eruit valt kan brand veroorzaken.
- ▶ Sluit de deur na elk gebruik. Zo voorkomt u dat
 - kinderen in het toestel proberen te kruipen of er voorwerpen in verstoppen.
 - er kleine dieren in de trommel kruipen.
- ▶ Leun niet op de toesteldeur. Deze droogkast kan anders omkantelen.
- ▶ De pluizenfilters moeten na elke droogbeurt worden gereinigd!
- ▶ De pluizenfilters of de filter in de sokkel moeten na een vochtige reiniging goed worden gedroogd. Door natte pluizen-/voetfilters kunnen er storingen in de werking van uw toestel optreden!

Opmerkingen omtrent uw veiligheid

- ▶ Deze droogkast mag nooit zonder of
 - met beschadigde pluizenfilters worden gebruikt.
 - met beschadigde filter in de sokkel worden gebruikt.

Er kunnen dan te veel pluizen in deze droogkast komen, wat een defect tot gevolg kan hebben!

- ▶ Wanneer u een externe afvoerslang voor het condenswater aansluit, moet u de slang vastmaken indien u die in een wasbak hangt. Anders kan de slang wegglijden en kan het weglappende water schade veroorzaken.

- ▶ Condenswater is geen drinkwater. Het kan de gezondheid van mens en dier schade toebrengen.

- ▶ Houd de omgeving van het toestel steeds vrij van stof en pluizen. Vuildeeltjes in de aangezogen koellucht kunnen na verloop van tijd de warmtewisselaar verstoppen.

- ▶ Spuit de droogkast niet nat af.

- ▶ Wasverzachters of vergelijkbare producten moeten steeds zo worden gebruikt als vermeld in de gebruiksinstructies voor de wasverzachters.


Opmerkingen omtrent uw veiligheid

Gebruik van de geurflacon (mits toeslag verkrijgbaar accessoire)

- ▶ Alleen de originele Miele geurflacon mag worden gebruikt.
- ▶ De geurflacon uitsluitend in de verkoopverpakking bewaren; gooi de verpakking daarom niet weg.
- ▶ Pas op, de geurstof kan uitlopen! De geurflacon of de pluizenfilter met de gemonteerde geurflacon rechtop houden en nooit neerleggen of kantelen.
- ▶ Uitgelopen geurstof direct met een zuigende doek opvegen: van de vloer, van de droogkast, van onderdelen van de droogkast (bijv. pluizenzeef).
- ▶ Bij lichaamscontact met uitgelopen geurstof: **Huid** grondig met water en zeep reinigen. **Ogen** minstens 15 minuten met schoon water spoelen. Bij inslikken de **mond** grondig met schoon water uitspoelen. Na oogcontact of inslikken een arts raadplegen!
- ▶ Kleding die met uitgelopen geurstof in contact komt direct vervangen. Kleding of doeken grondig met ruime hoeveelheid water en wasmiddel reinigen.
- ▶ Er bestaat brandgevaar of gevaar van beschadiging van de droogkast bij het niet in acht nemen van deze richtlijnen:
 - Vul de geurflacon nooit bij met geurstof.
 - Gebruik nooit een defecte geurflacon.
- ▶ De lege geurflacon moet met het huisvuil worden weggegooid en mag nooit voor een ander doel worden gebruikt.
- ▶ Neem de bij de geurflacon bijgevoegde informatie in acht.

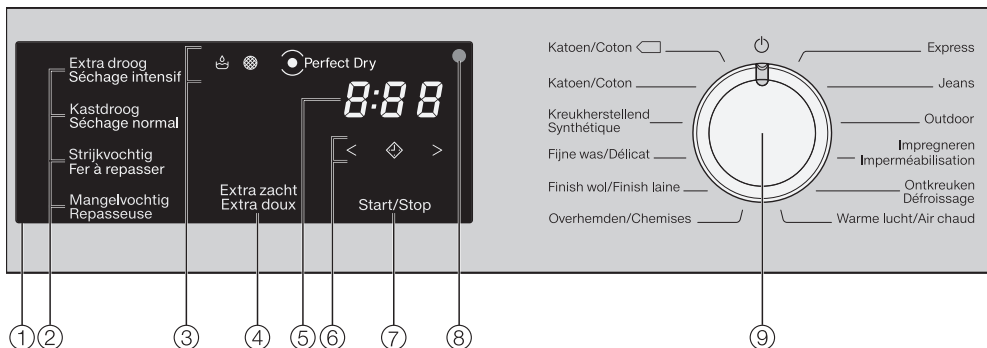
Toebehoren

- ▶ Alleen toebehoren dat Miele uitdrukkelijk heeft goedgekeurd, mag worden gemonteerd of ingebouwd. Worden er andere onderdelen gemonteerd of ingebouwd, dan vervalt het recht op waarborg en/of productaansprakelijkheid.
- ▶ Wasmachines van Miele kunnen in een was- en droogzuil gecombineerd worden opgesteld. Tevens is een Miele was-droog-verbindingssset vereist; dit is met toeslag verkrijgbaar toebehoren. Let erop dat de was-droog-verbindingssset geschikt is voor de Miele droogkast en de Miele wasmachine.
- ▶ Let erop dat de voet van Miele (met toeslag verkrijgbaar toebehoren) bij deze droogkast past.

 Miele is niet aansprakelijk voor schade die ontstaan is doordat deze veiligheidsrichtlijnen niet in acht werden genomen.

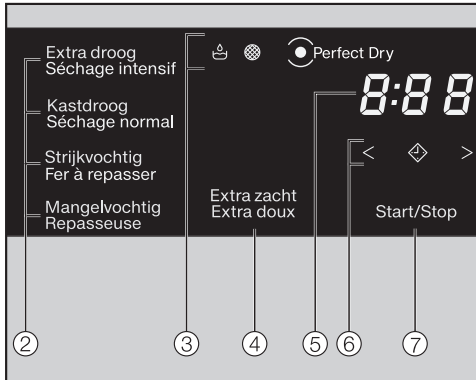
Bediening van de droogkast

Bedieningspaneel



- ① **Bedieningspaneel**
- ② **Sensortoetsen voor de droogtegraad**
- ③ **Controlelampjes**   
Deze lampjes branden indien nodig.
- ④ **Sensortoets *Temperatuur laag+***
Voor behoedzaam drogen.
- ⑤ **Tijdsaanduiding**
Deze geeft de duur van het programma aan.
- ⑥ **Sensortoetsen < >**
Voor de tijdkeuze.
- ⑦ **Sensortoets *Start/Stop***
Met deze toets kunt u een programma starten/afbreken.
- ⑧ **Optische interface**
Op deze plaats kunnen de technici de programma's controleren, updaten en in het geheugen van het toestel opslaan.
- ⑨ **Programmakeuzeschakelaar**
Met deze schakelaar kunt een programma kiezen en de machine uitschakelen. U schakelt het toestel in door een programma te kiezen en uit door de programmakeuzeschakelaar op  te zetten.

Hoe werkt het display?



De sensortoetsen ②, ④, ⑥ en ⑦ reageren op aanraking met de vingertoppen. U kunt een keuze maken, zolang de desbetreffende sensortoets verlicht is.

Een fel verlichte sensortoets betekent: momenteel gekozen

Een gedimde sensortoets betekent: kan gekozen worden

② Sensortoetsen voor de droogtegraad


Als u met de programmakeuzeschakelaar een programma met droogtegraad gekozen heeft, licht de ingestelde droogtegraad op.

De andere droogtegraden die u bij het desbetreffende programma kunt kiezen, zijn gedimd.

③ Controlelampjes

-  brandt als u het condensreservoir moet leegieten.
-  brandt als u de sokkelfilter moet reinigen.
-  *PerfectDry*
Het Perfect Dry-systeem meet het restvocht van het wasgoed in de droogtegraadprogramma's en zorgt zo voor een goed droogresultaat. Op het display knippert . . .
. . . na begin van het programma tot de programmaduur is vastgesteld en dooft dan.
. . . brandt tegen het einde van het programma wanneer de gewenste droogtegraad is bereikt.
. . . brandt niet bij de volgende programma's: *Wol*, *Warme lucht*.

④ Sensortoets Temperatuur laag+

Deze toets tikt u aan als u temperatuurgevoelig textiel met symbool  in het onderhoudsetiket wilt drogen. Als u de toets aantipt, licht *Temperatuur laag+* fel op.

Bij enkele programma's is *Temperatuur laag+* altijd actief (brandt) of niet actief (brandt niet).

Bediening van de droogkast

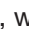
⑤ Tijdsaanduiding


De tijdsaanduiding geeft in uren en minuten aan hoelang het programma nog gaat duren.

De duur van de meeste programma's kan variëren. Dit is onder meer afhankelijk van de hoeveelheid en het type wasgoed en het restvocht in het wasgoed. De elektronica leert dit steeds beter herkennen en wordt steeds nauwkeuriger.

⑥ Sensortoetsen < >

– 

Als u sensortoets  aantipt, wordt een latere starttijd voor het programma gekozen (voorprogrammering).

Als u een tijdstip gekozen heeft, gaat  fel branden.

– < >

Door sensortoets < of > aan te tippen, kiest u de voorgeprogrammeerde tijd of de duur van het programma *Warme lucht*.


⑦ Sensortoets Start/Stop

Als u sensortoets *Start/Stop* aantipt, wordt het gekozen programma gestart of afgebroken. De sensortoets knippert, zodra een programma gestart kan worden en brandt continu nadat het programma gestart is.


Het toestel voor het eerst in gebruik nemen

Beschermfolie en reclamestickers verwijderen

- Verwijder
 - de beschermfolie van de deur.
 - alle reclamestickers (indien aanwezig) van de voorkant en van de deksel.

 Stickers die u na openen van de deur ziet (bijv. het typeplaatje) mogen niet worden verwijderd!

Na het opstellen

 Stel de droogkast degelijk op en sluit het toestel juist aan voor u het de eerste keer gebruikt. Gebeurde een transport niet volgens de beschrijving in hoofdstuk “Opstellen en aansluiten”, dan is een stilstandtijd van ca. 1 uur noodzakelijk, voordat deze droogkast elektrisch wordt aangesloten.

De eerste ingebruikname conform deze gebruiksaanwijzing uitvoeren

- Lees de rubrieken “1. De juiste wasverzorging in acht nemen” en “2. Droogkast laden”.
- U kunt hierna wasgoed in de trommel doen en een programma kiezen; zie rubriek “3. Programma kiezen en starten”.

Energie besparen

Zo kunt u de droogtijd verkorten en het energieverbruik verlagen:

- Centrifugeer het wasgoed voordat u het gaat drogen met een zo hoog mogelijk toerental in de wasmachine. Zo bespaart u bij het drogen ca. 20% energie, maar ook tijd, wanneer u bijv. met 1600 omw/min centrifugeert in plaats van met 1000 omw/min.
- Maak zoveel mogelijk gebruik van de maximale beladingscapaciteit. Het energieverbruik is dan relatief gezien het laagst.
- Zorg dat de kamertemperatuur niet te hoog is. Als zich andere warmteproducerende toestellen in de ruimte bevinden, zorg dan voor extra ventilatie of schakel die toestellen uit.
- Reinig de twee pluizenfilters in de vulopening van de deur iedere keer nadat u de droger heeft gebruikt.

Tips voor het reinigen van de pluizenfilters en de sokkelfilter vindt u in het hoofdstuk “Reiniging en onderhoud”.


- Schakel de droger in op tijdstippen waarop het stroomtarief laag is. Informatie hierover kunt u bij uw energieleverancier verkrijgen. De voorprogrammeerfunctie van deze droger helpt u hierbij: u kunt kiezen, op welk tijdstip in de komende 24 uur het droogproces automatisch moet starten.

1. De juiste wasverzorging in acht nemen

In acht nemen tijdens het wassen

- Was sterk vervuild wasgoed zeer grondig: gebruik voldoende wasmiddel en kies een hoge temperatuur, in geval van twijfel meerdere keren wassen.
- Stop geen drijfnat wasgoed in de trommel. Laat het wasgoed met maximale centrifugeertoerental in de wasmachine centrifugereren. Hoe hoger het centrifugeertoerental is, hoe meer energie en tijd u bij het drogen kunt besparen.
- Nieuw gekleurd textiel moet u voor de eerste droogbeurt afzonderlijk grondig wassen; droog dit niet samen met licht gekleurd wasgoed. Anders loopt u het risico dat de kleur bij het drogen afgeeft (ook op kunststof onderdelen in de droogkast). Er kunnen zich ook pluizen van een andere kleur afzetten op het textiel.
- Gesteven wasgoed kan in de droogkast worden gedroogd. Om het gewone glanseffect te verkrijgen dient u wel de dosis stijfsel te verdubbelen.

Wasgoed voor de droogkast sorteren

 Voorkom schade door voorwerpen uit het wasgoed te verwijderen.

Voorwerpen kunnen smelten, branden of exploderen.

Verwijder alle voorwerpen uit het wasgoed die er niet in horen (zoals doseerbolletjes, aanstekers etc.).

 Brandgevaar door verkeerd gebruik en verkeerde bediening.








Er kan brand ontstaan in het wasgoed, waardoor de droogkast en de omgeving onherstelbaar beschadigd kunnen raken.

Neem beslist het hoofdstuk “Veiligheidsinstructies en waarschuwingen” in acht.

- Sorteert het wasgoed naar textielsoort, grootte, symbolen in het onderhoudsetiket en gewenste droogtegraad.
- Controleer of de zomen en naden intact zijn. Zo kunt u voorkomen, dat eventuele vullingen eruit vallen. Er bestaat brandgevaar bij het drogen.
- Schud het wasgoed op.
- Bind ceinturen en schortenbandjes vast.
- Knoop dekbedovertrekken en kussenslopen dicht zodat er geen ander textiel in terecht kan komen.
- Sluit haakjes en oogjes.
- Doe jacks en lange ritsen open, zodat het textiel gelijkmatig kan drogen.
- Maak onderdelen van kleding die zijn losgeraakt (bh-beugels) vast of verwijder ze.
- Verlaag in buitengewone gevallen de maximale beladingscapaciteit. Kreukherstellend wasgoed kreukt des te meer, naarmate het toestel voller beladen is. Dat geldt vooral voor zeer gevoelige weefsels (bijvoorbeeld overhemden, blouses).

1. De juiste wasverzorging in acht nemen

Symbolen op het onderhoudsetiket

Drogen	
	Normale / hogere temperatuur
	Op lagere temperatuur: Kies <i>Temperatuur laag+</i> (voor kwetsbare textielsoorten).
	Niet geschikt voor de droogkast
Strijken en mangelen	
	Zeer heet
	Heet
	Warm
	Niet strijken/mangelen

- Wol en wolmengweefsels kunnen gemakkelijk vervilt en krimpen. Gebruik voor dergelijke textielsoorten alleen het programma *Wol*.
- Bewerkt textiel (zoals T-shirts, ondergoed) krimpt bij de eerste was vaak licht. Droog deze kledingstukken daarom niet te veel, om verder krimpen te voorkomen. Kies bij bewerkt textiel eventueel voor een of twee maten groter.
- Verminder bij bijzonder temperatuur- en kreukgevoelig wasgoed de belasting en kies de optie *Temperatuur laag+*.

Waar u bij het drogen op moet letten

Zie het hoofdstuk “Programma-overzicht”.

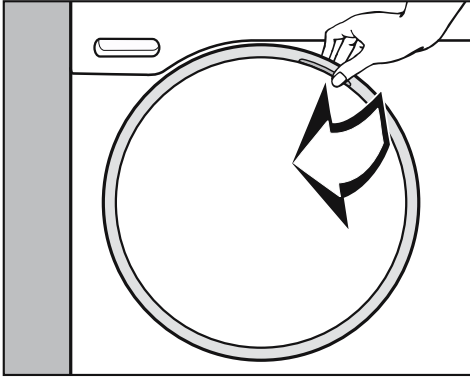
Daarin kunt u alle programma's en bijbehorende belastingen vinden.

- Maak zoveel mogelijk gebruik van de maximale beladingscapaciteit. Het energieverbruik is dan relatief gezien het laagst.
- Kies de gewenste droogtegraad, bijvoorbeeld . . .
. . . *Kastdroog*, als u de was na het drogen wilt opvouwen en opbergen, of
. . . *Mangeldroog*, als u de was na het drogen nog wilt mangelen.
- Droog zuiver linnen alleen als dat volgens het etiket geoorloofd is. Het kan anders ruw worden.

2. Droogkast laden

⚠ Het is beslist noodzakelijk om voordat u verdergaat hoofdstuk: "1. Tips voor het drogen van textiel" te lezen.

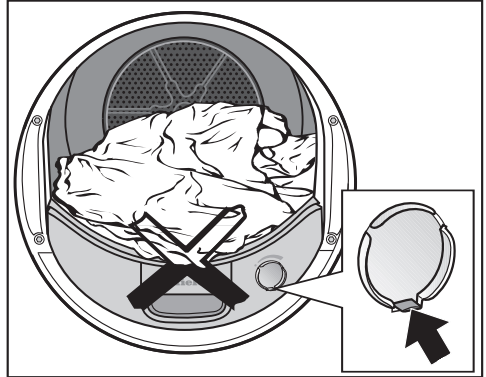
Deur openen



- Trek de deur bij de oranje markering open.
- Leg het wasgoed losjes in de trommel.

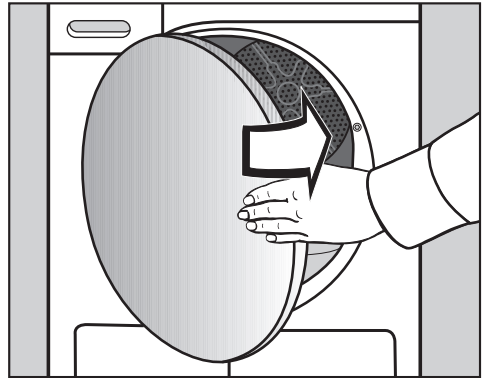
⚠ Overlaad de trommel nooit. Anders wordt de was niet zo behoedzaam behandeld. Het droogresultaat komt dan eveneens in het gedrang. Er kunnen ook meer kreuken optreden.

⚠ Zorg er bij het sluiten van de deur voor dat er geen wasgoed in de deuropening vastgeklemd raakt. Hierdoor kan het wasgoed beschadigd raken!



Indien u zonder geurflacon droogt: het nokje op de schuiver moet geheel naar beneden zijn geschoven (pijl).


Deur sluiten

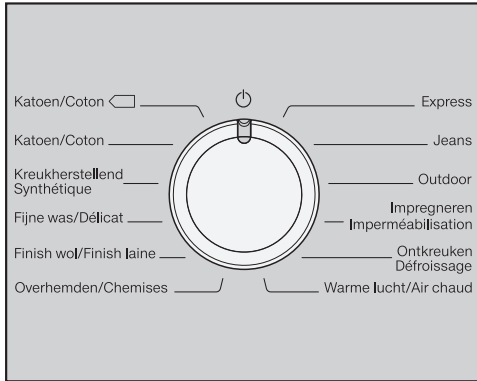


- Sluit de deur met een lichte zwaai.

3. Programma kiezen en starten

Programmakeuze

U schakelt het toestel in door een programma te kiezen en uit door de programmakeuzeschakelaar op  te zetten.



- Kies een programma met de programmakeuzeschakelaar.

Het is mogelijk dat nu een droogtegraad oplicht en er tijden in de tijdsaanduiding verschijnen.

Programma's met droogtegraad

- **Katoen, Kreukherstellend, Fijne was, Express, Overhemden, Jeans, Outdoor, Voorstrijken**

Na het kiezen van één van deze programma's kunt u de droogtegraad wijzigen.

Extra droog
Séchage intensif

Kastdroog
Séchage normal

Strijkvochtig
Fer à repasser

Mangelvochtig
Repassouse

- Tip de sensortoets van de gewenste droogtegraad aan. Deze gaat fel branden.

Bij *Katoen* en *Express* kan tussen alle droogtegraden worden gekozen. Bij de overige programma's is er minder keuze.

3. Programma kiezen en starten

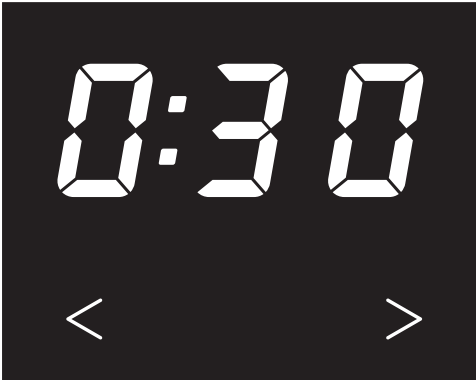
Andere programma's, waaronder tijd-gestuurde programma's

– **Katoen** , **Wol en Impregneren**

De droogtegraad/duur van deze programma's staat in het display van de droogkast en kan niet worden gewijzigd.


– **Warme lucht**

Bij deze programma's kunt u een duur instellen in stappen van 10 minuten: van 0:20 minuten tot 2:00 uur.



■ Tip sensortoets > of < zo vaak aan, totdat de gewenste programmaduur in de tijdsaanduiding brandt.

Temperatuur laag+ kiezen (eventueel)

Kwetsbaar textiel (met onderhouds-symbool , bijvoorbeeld van acryl) wordt met een lagere temperatuur en langer gedroogd.

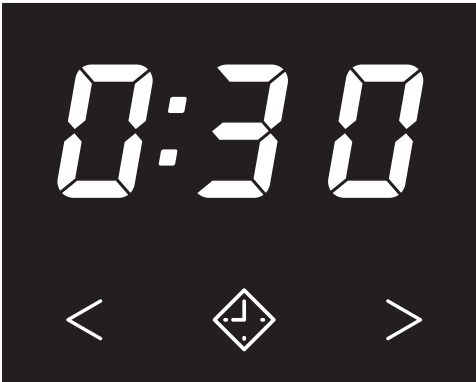
- Tip sensortoets *Temperatuur laag+* aan, zodat deze fel gaat branden.
- U kunt *Temperatuur laag+* bij de volgende programma's kiezen:
 - *Katoen*
 - *Kreukherstellend*
 - *Overhemden*
 - *Jeans*
 - *Warme lucht*
- Bij *Fijne was*, *Voorstrijken*, *Outdoor* is *Temperatuur laag+* altijd actief/niet uit te schakelen.





3. Programma kiezen en starten

Voorprogrammeren (indien gewenst)

Wanneer u een programma heeft gekozen, kunt u dit programma op een later tijdstip laten starten: minimaal 0:30 minuten tot maximaal 24h uur later.

Maar: U kunt niet voorprogrammeren in combinatie met *Warme lucht* kiezen. Meer informatie hierover vindt u in het hoofdstuk: "Voorprogrammering".



- Tip de  - sensortoets aan.
-  brandt fel
- Tip sensortoets  of  zo vaak aan, totdat de voorgeprogrammeerde tijd in de tijdsaanduiding verschijnt.


Programma starten

- Tip de knipperende sensortoets *Start/Stop* aan.

Start/Stop brandt

Aanwijzingen:

- De aanduiding *Perfect Dry* knippert / brandt alleen bij de programma's met droogtegraad. Zie ook hoofdstuk: "Bediening van de droogkast".
- Deze droogkast meet het restvocht van het wasgoed en berekent op grond daarvan de programmaduur. Wordt het toestel echter met weinig of droog wasgoed gevuld, dan hanteert het een vaste tijd voor het drogen / luchten. In dat geval brandt *PerfectDry* niet aan het einde van het programma.

 Droog wasgoed nooit te lang. Zo voorkomt u dat het beschadigd raakt!

Energiebesparing:

Na 10 minuten worden de displayelementen donker en gaat sensortoets *Start/Stop* knipperen.

- Tip sensortoets *Start/Stop* aan om de displayelementen weer in te schakelen (dat heeft geen invloed op een lopend programma).

4. Wasgoed uit het toestel halen

Einde van het programma / Kreukbeveiliging

Einde van het programma: 0:00 brandt en sensortoets *Start/Stop* brandt niet meer.

Als het programma beëindigd is, volgt gedurende max. 2 h de kreukbeveiliging. Geen kreukbeveiliging bij: *Wol*. Zie hoofdstuk: “Programmeerfuncties”, paragraaf: “P14 Kreukbeveiliging”.

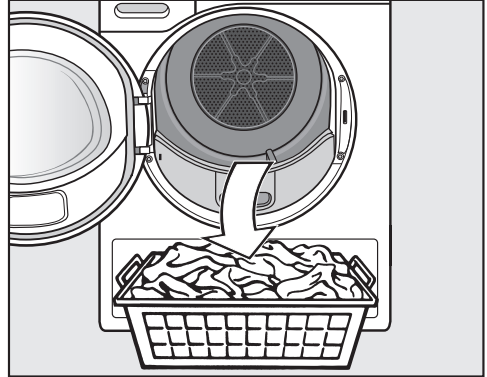
Energiebesparing:

- 10 minuten na beëindiging van het programma begint sensortoets *Start/Stop* te knipperen en worden de displayelementen donker.
- De droogkast gaat 15 minuten na afloop van het programma automatisch uit. Wanneer u de optie “Kreukbeveiliging” heeft gekozen, gaat de droogkast 15 minuten na afloop van de kreukbeveiliging uit.

Trommel leegmaken

Open de deur pas als het droogproces is beëindigd. Anders wordt de was niet op de juiste manier gedroogd en afgekoeld.


- Trek de deur aan de kant met de oranje markering open.



- Haal het wasgoed uit de trommel.

Wasgoed dat in de trommel achterblijft, kan te droog worden en daardoor beschadigd raken.

Haal altijd al het wasgoed uit de trommel.

- Draai de programmakeuzeschakelaar op .
- Verwijder de pluizen van de 2 pluizenfilters in de vulopening van de deur. Zie hoofdstuk: “Reiniging en onderhoud”, paragraaf: “Pluizenfilters”.
- Sluit de deur met een lichte zwaai.
- Giet het condenswaterreservoir leeg.

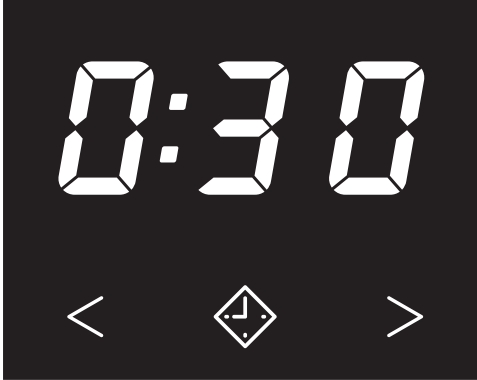
Trommelverlichting




De trommel wordt verlicht om te voorkomen dat u wasgoed vergeet bij het leeghalen van de trommel.

De trommelverlichting schakelt automatisch uit (energiebesparing).

Startuitlestel

Kiezen



- Tip de  - sensortoets aan.
-  brandt fel
- Tip sensortoets $>$ of $<$ zo vaak aan, totdat de voorgeprogrammeerde tijd in de tijdsaanduiding verschijnt.
- U kunt een voor te programmeren tijd kiezen van $0:30$ (minuten) tot $10h$ (uur) in stappen van een half uur en daarna tot $24h$ in stappen van een uur.
- Als u sensortoets $>$ of $<$ continu aanraakt, loopt de tijd op of terug.
- Wanneer u sensortoets  opnieuw aantipt, wordt de gekozen tijd gewist.

Starten

- Tip de *Start/Stop* - toets aan.
- *Start/Stop* en  branden
- De sensortoetsen $<$ $>$ branden niet meer
- De voorgeprogrammeerde tijd wordt boven de $10h$ afgeteld in stappen van een uur en daarna in stappen van minuten.

- Na ieder uur draait de trommel kort rond om kreukvorming te voorkomen.


Wijzigen

- Tip de *Start/Stop* - toets aan.
- U kunt met de sensortoetsen $<$ $>$ de tijd wijzigen.
- Tip sensortoets *Start/Stop* aan, zodat de voorgeprogrammeerde tijd doorloopt.



Trommel bijvullen of wasgoed voortijdig verwijderen

- Vul de trommel bij of haal er wasgoed uit, indien nodig.
- Alle programma-instellingen blijven behouden.
- U kunt indien gewenst ook nog de droogtegraad wijzigen.
- Sluit de deur.
- Tip sensortoets *Start/Stop* aan, zodat de voorgeprogrammeerde tijd doorloopt.

Afbreken

- Draai de programmakeuzeschakelaar op  om het toestel uit te schakelen.

Programmaoverzicht


Katoen  **		maximaal 8,0 kg*
Wasgoed	Normaal nat katoenen wasgoed, zoals onder <i>Katoen kastdroog</i> beschreven.	
Tip	<ul style="list-style-type: none"> – Er wordt uitsluitend <i>Kastdroog</i> gedroogd. – Het programma <i>Katoen</i>  is qua stroomverbruik voor het drogen van normaal nat katoenen wasgoed het meest efficiëntst. 	
Katoen		maximaal 8,0 kg*
Extra droog, Kastdroog		
Wasgoed	textiel met een of meer lagen van katoen: T-shirts, ondergoed, babywasgoed, werkkleding, jassen, dekens, schorten, stofjassen, (bad)handdoeken/badmantels, beddengoed.	
Strijkvochtig, Mangelvochtig		
Wasgoed	Katoen of linnen dat achteraf wordt gestreken. tafellakens, beddengoed, gesteven wasgoed	
Tip	Het te strijken wasgoed in afwachting oprollen om het vochtig te houden.	
Kreukherstellend		maximaal 4,0 kg*
Kastdroog, Strijkvochtig		
Wasgoed	Kreukherstellend textiel van synthetisch of gemengd weefsel of katoen: Beroepskleding, stofjassen, pullovers, jurken, broeken, tafellakens, sokken	

* Gewicht van droog wasgoed

** Opmerking voor testinstituten:

Testprogramma conform richtlijn 392/2012/EU voor het energielabel gemeten conform EN 61121

Programmaoverzicht

Fijne was		maximaal 2,5 kg*
Kastdroog, Strijkvochtig		
Wasgoed	Delicaat wasgoed met het onderhoudssymbool  van synthetische vezels, gemengde weefsels, kunstzijde of katoen met kreukherstellende eigenschappen, bijv. hemden, bloezen, ondergoed, wasgoed met bedrukking.	
Tip	Voor zeer kreukvrij drogen de lading beperken.	
Finish Wol		maximaal 2,0 kg*
Wasgoed	Woltextiel en textiel van wolmengsels: pullovers, gebreide vesten, sokken.	
Tip	<ul style="list-style-type: none">– Wolgoed wordt in korte tijd luchtig gemaakt en vlokking gemaakt; het wordt evenwel niet echt droog.– Haal het textiel na afloop van het programma meteen uit de trommel.	
Overhemden		maximaal 2,0 kg*
Kastdroog, Strijkdroog		
Textielsoort	Overhemden en blouses	
Express		maximaal 4,0 kg*
Extra droog, Kastdroog, Strijkvochtig, Mangelvochtig		
Wasgoed	niet-delicaat wasgoed voor het programma Katoen	
Tip	verkorte programmaduur	

* Gewicht van droog wasgoed

Programmaoverzicht

Jeans		maximaal 3,0 kg*
Kastdroog, Strijkvochtig		
Wasgoed	alle jeansstof: broeken, jassen, rokken, hemden	
Outdoor		maximaal 2,5 kg*
Kastdroog, Strijkvochtig		
Wasgoed	Vrijetijdskleding van materiaal dat mechanisch drogen kan verdragen.	
Impregneren		maximaal 2,5 kg*
Kastdroog		
Wasgoed	Om textiel te drogen dat geschikt is voor de droogkast, bijv. microvezels, ski- en outdoor-kleding, fijn en dichtgeweven katoen (popeline), tafellakens	
Tip	<ul style="list-style-type: none"> – Dit programma omvat een bijkomende fixeringsfase voor de impregnering. – Geïmpregneerd textiel mag uitsluitend behandeld zijn met impregneermiddelen met de aanduiding “geschikt voor membraanweefsels”. Deze middelen zijn gebaseerd op chemische verbindingen met fluor. – Droog geen textiel dat werd geïmpregneerd met middelen die paraffine bevatten! Brandgevaar! 	

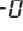
* Gewicht van droog wasgoed


Programmaoverzicht

Ontkreuken		maximaal 1,0 kg*
Kastdroog, Strijkdroog		
Textiel-soort	<ul style="list-style-type: none">– Wasgoed van katoen of linnen– Kreukherstellend wasgoed van katoen, gemengde weefsels of synthetisch materiaal: katoenen broeken, windjacks en overhemden.	
Opmerking	<ul style="list-style-type: none">– Dit programma vermindert de kreukels die er na het centrifugeren nog in zitten.– Dit programma is ook geschikt voor wasgoed dat al droog is.– Haal het wasgoed direct na afloop van het programma uit de trommel.	
Warme lucht		maximaal 8,0 kg*
Textiel-soort	<ul style="list-style-type: none">– Nadrogen van dikkere stof die vanwege de kwaliteit niet gelijkmatig wordt gedroogd, zoals die van jacks, kussens en slaapzakken– Drogen van enkele stuks wasgoed: badhanddoeken, zwemkleding, schoonmaakdoekjes.	
Aanwijzing	Kies in het begin niet de langste tijd. Door proberen komt u erachter wat de beste tijd is.	
Tip	Gebruik <i>Warme lucht</i> voor het verwijderen of verminderen van geurtjes in schone katoenen kleding (programmaduur: 1/2-1 uur). Het verfrissende effect wordt versterkt als u de stof voor het drogen bevochtigt en de geurflacon (bij te bestellen accessoire) gebruikt. Bij synthetische stoffen is er sprake van minder geurvermindering.	


* Gewicht van droog wasgoed

Het is niet mogelijk om een ander programma te kiezen wanneer een programma nog loopt. U moet zien te voorkomen dat er per ongeluk een ander programma wordt gekozen, waardoor het programmaverloop wordt verstoord.

Als u de programmakeuzeschakelaar draait, brandt -- zo lang totdat het oorspronkelijke programma ingesteld wordt.

Uitzondering: Door de programmakeuzeschakelaar op  te zetten, schakelt u de droogkast uit.

Om een ander programma te kiezen, moet u het lopende programma eerst afbreken.

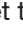
 Pas op! Er kan hete stoom vrijkomen, als u de deur opent.

Lopend programma afbreken en nieuw programma kiezen

- Tip de *Start/Stop* - toets aan.

Het wasgoed wordt afgekoeld, zodra er een bepaalde droogtijd en droogtemperatuur zijn bereikt.


Als u nu opnieuw *Start/Stop* aantipt, licht  op.

- Draai de programmakeuzeschakelaar op  om het toestel uit te schakelen.
- Kies en start meteen een ander programma.

Trommel bijvullen of wasgoed eruit halen

- Raak de sensortoets *Start/Stop* aan.

Het wasgoed wordt afgekoeld voor zover er een bepaalde droogtijd en droogtemperatuur zijn bereikt.

Als u nu opnieuw de sensortoets *Start/Stop* aanraakt, licht  op.

 Gevaar voor verbranding bij het aanraken van heet wasgoed of de trommel.

U kunt zich verbranden.

Laat het wasgoed afkoelen en haal het voorzichtig uit de trommel.

- Leg wasgoed in de trommel of haal er wasgoed uit.
- Sluit de deur.

Programma voortzetten:

(wijzig indien nodig eerst de droogtegraad)

- Raak de sensortoets *Start/Stop* aan.

Duur van het programma


Wijzigingen in het programmaverloop kunnen ertoe leiden dat dat de tijd op het display verspringt.


Reiniging en onderhoud


Condenswaterreservoir leegmaken

Het condenswater dat tijdens het droogprogramma vrijkomt, wordt in een reservoir opgevangen.

Giet het reservoir na het drogen leeg.

Is de maximale inhoud van het condenswaterreservoir bereikt, dan licht  op.

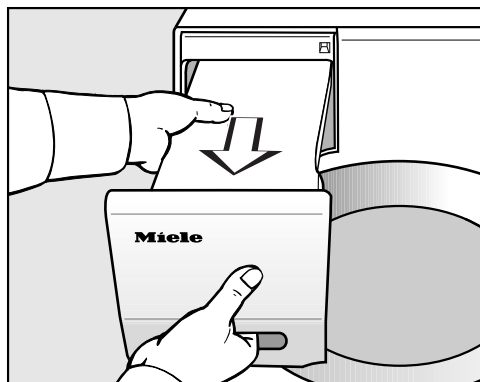
Wilt u  wissen, doe dan de deur open en weer dicht.

 De deur en de greep kunnen beschadigd raken wanneer u het condenswaterreservoir eruit trekt*.

De deur en de greep kunnen worden beschadigd.

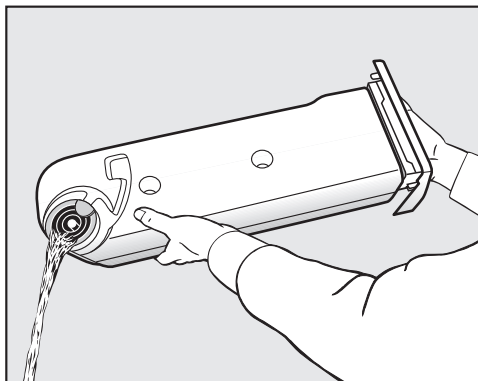
Sluit de deur altijd helemaal.

* Bij de uitvoering met een rechtsscharnierende deur kunt u deze waarschuwing negeren.



- Haal het condenswaterreservoir uit het toestel.

- Houd het reservoir horizontaal zodat er geen water uitloopt. Houd het reservoir vast bij de greep en aan het uiteinde.



- Giet het condenswaterreservoir leeg.
- Schuif het reservoir terug in de droogkast.

Condenswater kan schadelijke gevolgen voor de gezondheid van mens en dier hebben.
Drink geen condenswater.

Gebruik dit water gerust in het huishouden (bv. voor uw stoomstrijkijzer of luchtbevochtiger). Houd hiermee rekening: giet het condenswater, bij wijze van voorzorg, door een fijne zeef of een koffiefilter. Zo verwijdert u heel kleine pluïsjes uit het water, die anders eventueel schade aanrichten.

Pluizenfilters

Deze droogkast beschikt over 2 pluizenfilters in de deuropening: de bovenste en de onderste pluizenfilter vangen tijdens het drogen de pluizen op.

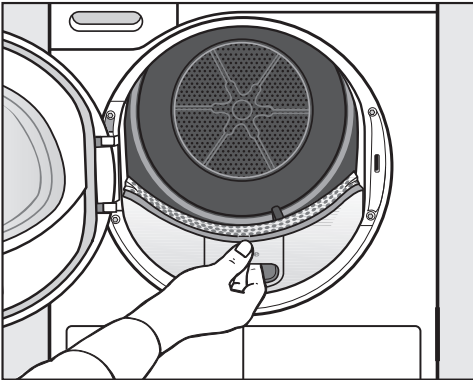
Zichtbare pluizen verwijderen

Verwijder de pluizen na elk droogprogramma.

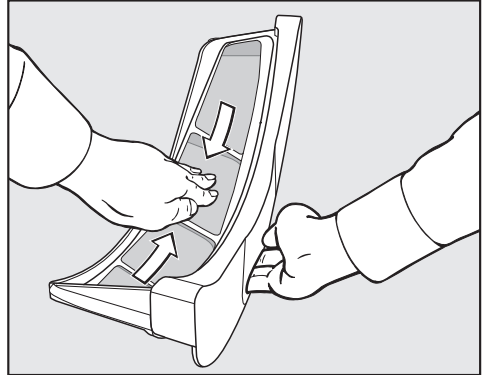
Tip: U kunt pluizen met een stofzuiger opzuigen, zodat u ze niet hoeft aan te raken.

- Open de deur.

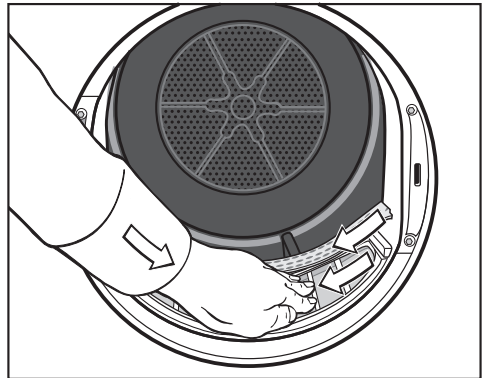
! De geurflacon (indien gebruikt) moet als eerste worden verwijderd. Zie de rubriek "Geurflacon".



- Trek de bovenste pluizenfilter naar voren eruit.



- Verwijder de pluizen (zie pijl) . . .



- . . . van de zeefvlakken van alle pluizenfilters.
- . . . van de geperforeerde rand.
- Schuif de bovenste pluizenfilter naar binnen totdat deze merkbaar vast klikt.
- Sluit de deur.

! Bij een zeer sterke verstopping: zie hieronder.

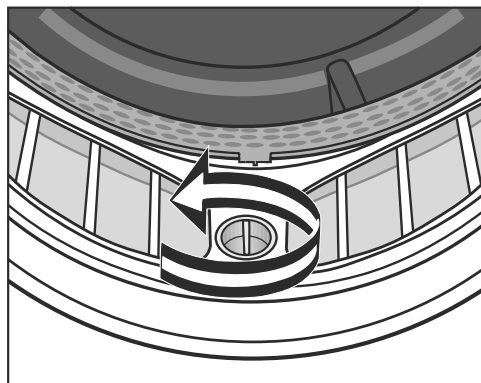
Reiniging en onderhoud

Pluizenfilters en luchtafvoergedeelte grondig reinigen

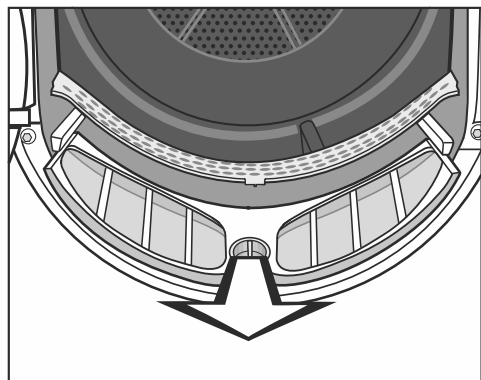
⚠ Maak deze grondig schoon wanneer de droogtijd langer is geworden of de zeefvlakken van de pluizenfilters zichtbaar plakkerig of verstopt zijn.

⚠ Bij gebruik van een geurflacon: verwijder deze!

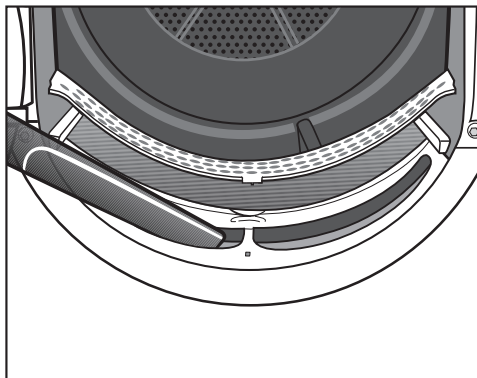
- Trek de bovenste pluizenfilter naar voren eruit.



- Draai de gele knop op de onderste pluizenfilter in de richting van de pijl (totdat deze duidelijk ontgrendelt).



- Trek de pluizenfilter (aan de knop) naar voren eruit.



- Verwijder de zichtbare pluizen met de stofzuiger en met een langer mondstuk uit het bovenste luchtafvoergedeelte (openingen).

Vochtige reiniging van de pluizenfilters


- Spoel de zeefvlakken schoon onder stromend warm water.
- Schud de pluizenfilters goed uit en droog ze voorzichtig af.

⚠ Door natte pluizenfilters kunnen er storingen in de werking van uw toestel optreden!

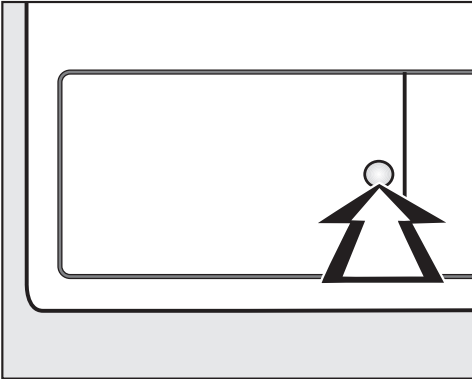
- Schuif de onderste pluizenfilter helemaal naar binnen en vergrendel de gele knop.
- Schuif de onderste pluizenfilter helemaal naar binnen.
- Sluit de deur.

Sokkelfilter

Reinig de sokkelfilter alleen dan, wanneer  oplicht.

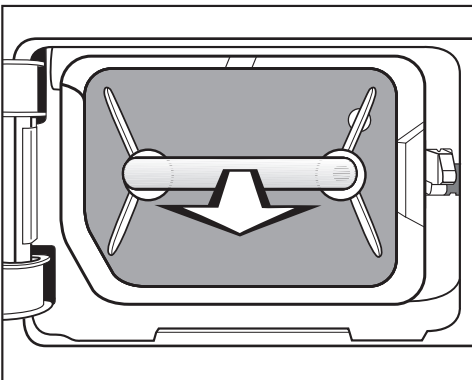
Wilt u  uitschakelen, controleer dan of de droger is ingeschakeld en is dat het geval, doe dan de deur open en weer dicht.

Verwijderen



- Druk om te openen op het ronde, dieper liggende gedeelte op de klep van de warmtewisselaar.

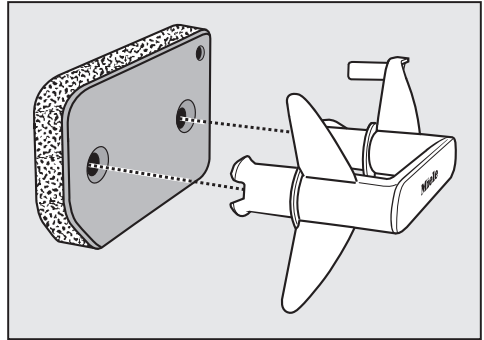
De klep springt open.



- Trek de filter in de sokkel aan de greep naar buiten.

In de droogkast komt de geleidingspen aan de rechterkant naar buiten. Deze zorgt ervoor dat de klep van de warmtewisselaar alleen kan worden gesloten wanneer de filter in de sokkel correct is geplaatst.

Sokkelfilter reinigen



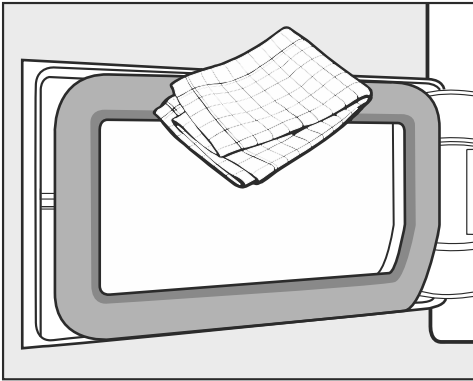
- Trek de greep uit de sokkelfilter.
- Als er veel pluizen op de sokkelfilter zitten, kunt u die eerst afvegen of met de stofzuiger opzuigen.
- Spoel de sokkelfilter met stromend water grondig schoon.
- Druk het vocht krachtig uit de sokkelfilter.

De sokkelfilter moet droog zijn voordat deze wordt teruggeplaatst. Is dat niet het geval, dan kan er een storing optreden.

- Verwijder met een vochtige doek de pluizen van de greep.

Reiniging en onderhoud

Klep voor de filter in de sokkel



- Verwijder met een vochtige doek aanwezig pluizen. Beschadig hierbij het dichtingrubber niet!
- Controleer of er pluizen op de koelribben zijn (hieronder).

Warmtewisselaar controleren

⚠ Gevaar voor verwonding door scherpe koelribben. U kunt zich snijden. Raak de koelribben niet met de handen aan.

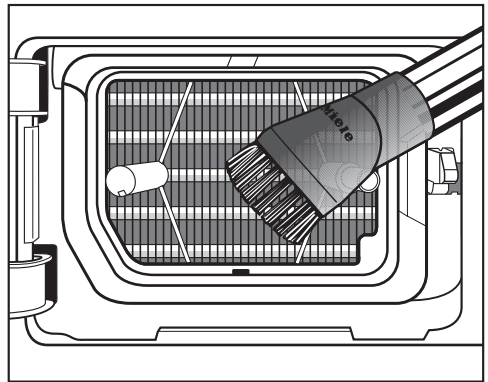
- Controleer of er pluizen op de koelribben zitten.

Als er pluizen op de koelribben zitten,

⚠ is er schade mogelijk door een verkeerde reiniging van de warmtewisselaar.

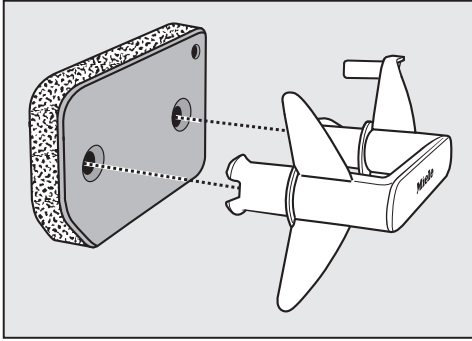
Als de koelribben zijn beschadigd of verbogen, dan droogt de droogkast niet voldoende.

Reinig deze met een stofzuiger en stofzuigerborsteltje. Beweeg het borsteltje lichtjes en zonder druk over de koelribben van de warmtewisselaar.



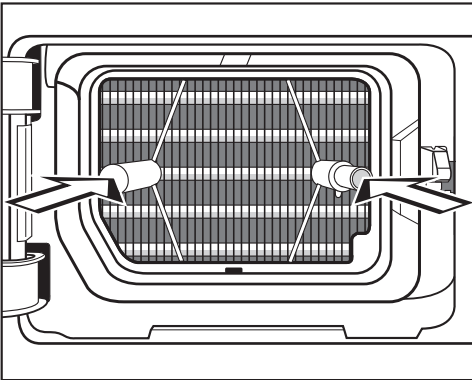
- Zuig de zichtbare verontreinigingen voorzichtig weg.

Sokkelfilter plaatsen



- Zet de sokkelfilter op de juiste manier op de greep.

De filter moet precies voor de warmtewisselaarseenheid zitten:



- Plaats de greep met de sokkelfilter aan de voorkant correct op de beide pennen:

– De aanduiding Miele op de greep mag niet ondersteboven staan.

- Schuif de sokkelfilter er helemaal in.

Tegelijkertijd wordt de rechter pen erin geschoven.

- Sluit de klep voor de warmtewisselaar.

⚠ Risico op schade of niet-effectief drogen als er zonder sokkelfilter of met een geopende klep voor de warmtewisselaar wordt gedroogd. Overmatige hoeveelheden pluizen kunnen op den duur de droogkast beschadigen. Een lek systeem zorgt ervoor dat er niet effectief gedroogd wordt.

U mag de droogkast alleen gebruiken als de sokkelfilter is geplaatst en de klep voor de warmtewisselaar gesloten is.

Reiniging en onderhoud

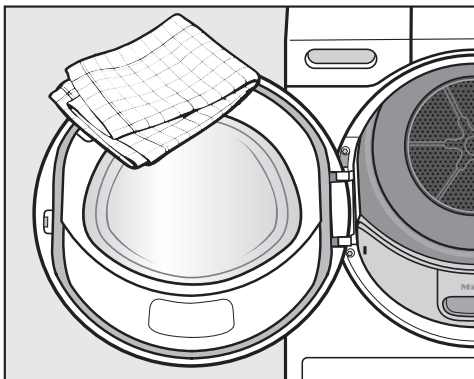
Droogkast

⚠ Maak het toestel eerst stroomloos.

⚠ Gebruik geen schuur- of oplosmiddelen. Reinigingsmiddelen voor glas of voor universeel gebruik zijn ook af te raden!

Ze kunnen schade toebrengen aan kunststof oppervlakken of andere onderdelen.

- Reinig de droogkast alleen licht vochtig met een mild reinigingsmiddel of sopje en een zachte doek.



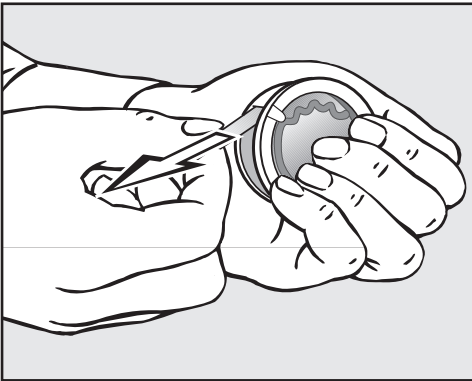
- Reinig de dichting aan de binnenzijde van de deur rondom met een vochtige doek.
- Wrijf alles met een zachte doek droog.
- Reinig de trommel en andere roestvrijstalen onderdelen met een geschikt reinigingsmiddel voor roestvrij staal; dit is echter niet per se nodig.

Gebruik de geurflacon (mits toeslag verkrijgbaar toebehoren) wanneer u een speciale geur aan uw wasgoed wilt geven.

⚠ Lees eerst de rubriek “Opmerkingen omtrent uw veiligheid”, alinea “Gebruik van de geurflacon (mits toeslag verkrijgbaar toebehoren)”.

Geurflacon plaatsen

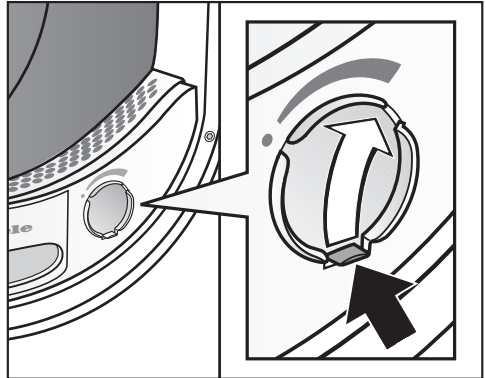
De geurflacon vasthouden zoals is afgebeeld. Niet schuin houden of kantelen, anders loopt de geurstof uit.



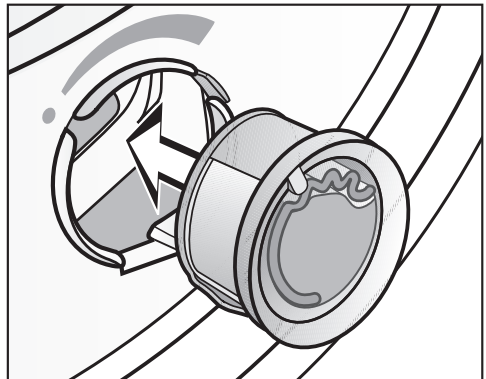
- Houd de geurflacon goed vast – zodat de geurflacon niet per ongeluk wordt geopend!
- Verwijder het beschermingszegel.
- Open de deur van de droogkast.

Plaats de geurflacon in de bovenste pluizenfilter. Hiertoe vindt u een opening rechts naast de deurgreep.

⚠ Wanneer u geen geurflacon gebruikt: de schuiver moet altijd gesloten blijven (met het nokje helemaal naar beneden schuiven)!

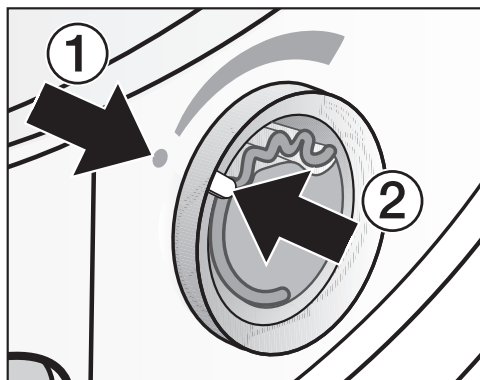


- Open de schuiver met het nokje tot dat het nokje rechtsboven is.

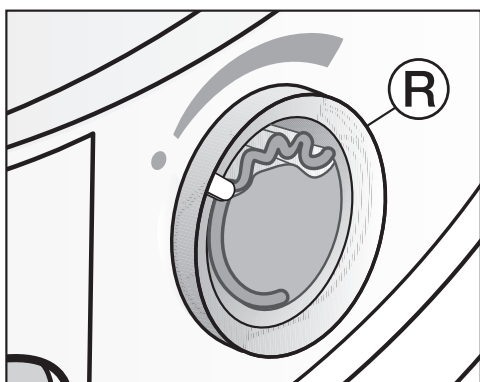


- Steek de geurflacon tot de aanslag in de opening.

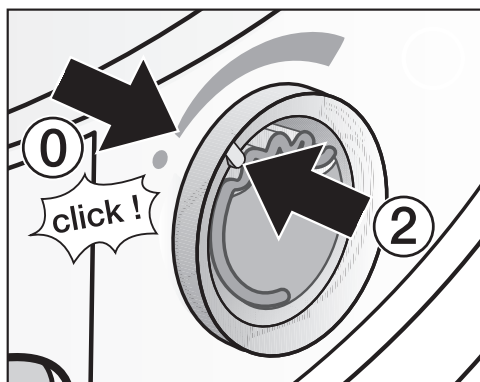
Geurflacon



De markeringen ① en ② moeten tegenover elkaar liggen.



- Draai de ring aan de buitenkant **R** een beetje naar rechts.

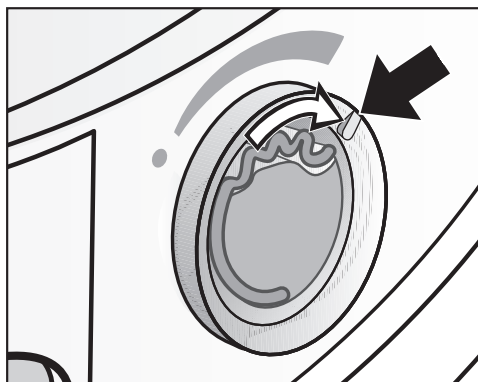


- U merkt een lichte vergrendelingsweerstand en u hoort een zacht “klik”-geluid.

De markering ② moet in de stand ① staan: dat is de positie waar de vergrendelingsweerstand merkbaar is.

Voor het drogen

De geurintensiteit kan worden gekozen.

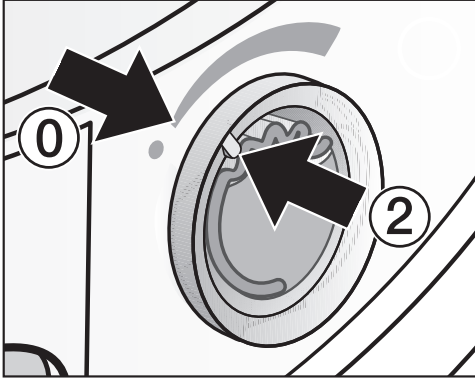


- Draai de buitenste ring naar rechts: hoe verder de geurflacon wordt geopend, hoe sterker de geurintensiteit.

De geur wordt alleen goed overgebracht bij vochtig wasgoed en langere droogtijden met voldoende warmteoverdracht. De geur is ook waarneembaar in de omgeving van het toestel.

Na het drogen

Om te voorkomen dat er onnodig geurstof vrijkomt:



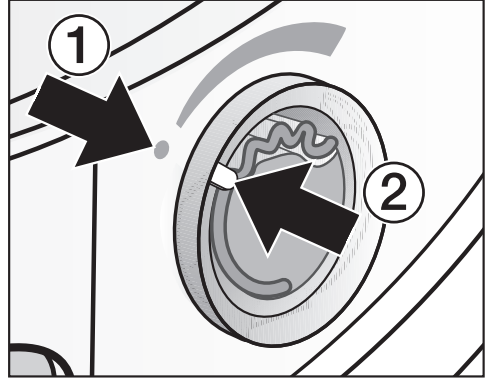
- draai de buitenste ring naar links totdat de markering ② zich in positie ① bevindt.

– Er is een lichte vergrendelingsweerstand waarneembaar.

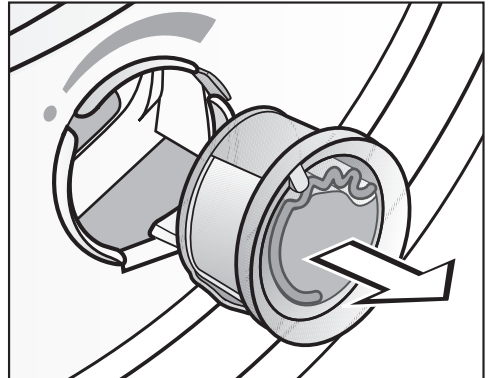
Als u zonder geur wilt drogen: verwijder de geurflacon en bewaar deze in de verkoopverpakking, zie hieronder.

Geurflacon vervangen

Wanneer de geurintensiteit niet meer voldoende is:



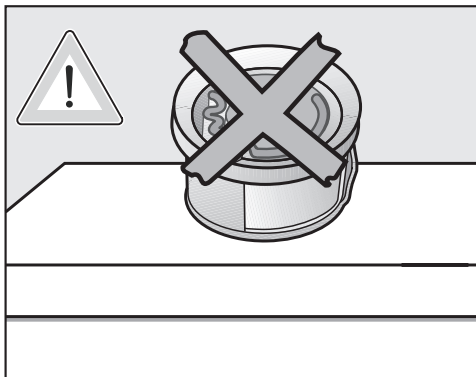
- draai de buitenste ring naar links totdat de markeringen ① en ② tegenover elkaar liggen.



- Vervang de geurflacon.

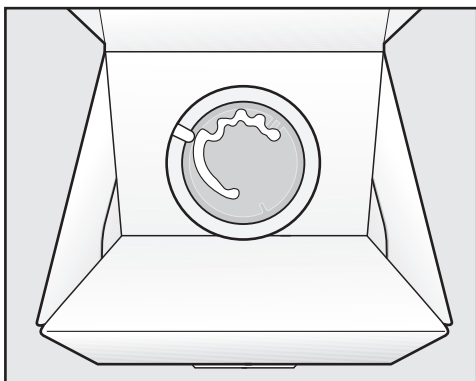
U kunt de geurflacon bij de Miele-handelaar, de Technische Dienst van Miele of via internet bestellen.

Geurflacon



⚠ Leg de geurflacon nooit neer – als u dit doet, loopt de geurstof uit!

Bewaar de geurflacon alleen in de verkoopverpakking



- Wanneer de geurflacon bijvoorbeeld tijdens het reinigen van de pluizenfilter moet worden opgeborgen: bewaar de verkoopverpakking niet op de korte kant of ondersteboven (anders kan er geurstof uitlopen).
- koel en droog bewaren
- niet blootstellen aan zonlicht
- bij een nieuw product: verwijder het beschermingszegel pas wanneer u de geurflacon gaat gebruiken

Pluizenfilters reinigen

Als de pluizenfilters en de filter in de sokkel niet worden gereinigd, dan neemt de geurintensiviteit af!

⚠ De geurflacon moet worden verwijderd wanneer de pluizenfilter wordt gereinigd.



⚠ Om te voorkomen dat er geurstof uitloopt: de geurflacon alleen in de verkoopverpakking zoals afgebeeld opbergen!

- Reinig de pluizenfilters en de voetfilter: Zie rubriek “Reiniging en onderhoud”.

De meeste storingen en defecten, die bij het dagelijks gebruik kunnen optreden, kunt u zelf verhelpen. U bespaart daarmee niet alleen tijd, maar ook kosten, omdat u Miele niet hoeft in te schakelen.

De volgende tabellen helpen u de oorzaken van een probleem te achterhalen en te verhelpen.

Controle-indicatoren en aanwijzingen

Probleem	Oorzaak en oplossing
 gaat branden nadat een programma is afgebroken, er klinkt een signaal	<p>Het condenswaterreservoir is vol of er zitten knikken in de afvoerslang.</p> <ul style="list-style-type: none"> ■ Giet het condenswaterreservoir leeg. ■ Controleer de afvoerslang. ■ Zie hoofdstuk: "Reiniging en onderhoud". <p> Uitschakelen:</p> <ul style="list-style-type: none"> ■ Doe de deur open en weer dicht (bij ingeschakelde droogkast).
 gaat branden na afloop van een programma	<p>De droogkast is door pluizen verontreinigd.</p> <ul style="list-style-type: none"> ■ Reinig de pluizenfilters. ■ Reinig de sokkelfilter. ■ Zie hoofdstuk: "Reiniging en onderhoud". <p> uitschakelen:</p> <ul style="list-style-type: none"> ■ Doe de deur open en weer dicht (bij ingeschakelde droogkast). <p>Het mogelijke oplichten van  kunt u zelf beïnvloeden: Zie hoofdstuk: "Programmeerfuncties", paragraaf: "P20 Weergave pluizen".</p>
-0- brandt.	<p>De programmakiezer is versteld.</p> <ul style="list-style-type: none"> ■ Kies het oorspronkelijke programma, dan wordt de resterende tijd weer aangegeven.
Aan het einde van het programma knipperen de balken: 	<p>Het programma is beëindigd, maar het wasgoed wordt nog afgekoeld.</p> <ul style="list-style-type: none"> ■ U kunt het wasgoed verwijderen en uitspreiden of het verder laten afkoelen.
Na het inschakelen knippert / verschijnt ---, er kan geen programma worden gekozen	<p>De pincode is actief.</p> <ul style="list-style-type: none"> ■ Zie rubriek "Programmeerfuncties", alinea "P07 Pincode".

Nuttige tips

Probleem	Oorzaak en oplossing
F en 055 knipperen nadat een programma afgebroken is, er klinkt een signaal	De droogkast is door pluizen sterk verontreinigd. <ul style="list-style-type: none">■ Reinig de pluizenfilters.■ Reinig de sokkelfilter.■ Reinig eveneens de condensor en het gedeelte onder de sokkelfilter.■ Zie hoofdstuk: “Reiniging en onderhoud”. <i>F 055</i> Uitschakelen: <ul style="list-style-type: none">■ Schakel de droogkast uit en weer in.
F en een andere cijfercombinatie knipperen, nadat het programma afgebroken is. Er klinkt een signaal	De oorzaak is niet direct vast te stellen. <ul style="list-style-type: none">■ Schakel de droogkast uit en weer in.■ Start een programma. Wordt het programma met dezelfde foutmelding weer afgebroken, dan is er sprake van een technische storing. Schakel de afdeling “Klantcontacten” van Miele in.
0:00 brandt en het programma is afgebroken. Er klinkt een signaal	Het wasgoed is ongelijk verdeeld of opgerold. <ul style="list-style-type: none">■ Maak het wasgoed los en neem zo nodig een deel van het wasgoed uit de trommel.■ Schakel de droogkast uit en weer in.■ Start een programma.

Een niet-bevredigend droogresultaat

Probleem	Oorzaak en oplossing
<p>Het wasgoed is niet voldoende gedroogd.</p>	<p>De belading bestond uit verschillende soorten textiel.</p> <ul style="list-style-type: none"> ■ Droog het wasgoed na met <i>Warme lucht</i>. ■ Kies de volgende keer een programma dat beter geschikt is. <p>Tip: u kunt de droogtegraad van een aantal programma's individueel aanpassen. Zie het hoofdstuk "Programmeerfuncties", paragraaf: "<i>POI</i> Droogtegraden Katoen", "<i>POZ</i> Droogtegraden Kreukherstellend".</p>
<p>Wasgoed of met veer gevulde hoofdkussens krijgen door het drogen een onaangename geur</p>	<p>Wasgoed is met te weinig wasmiddel gewassen. Veren hebben de eigenschap bij warmte geur te vormen.</p> <ul style="list-style-type: none"> ■ Wasgoed: gebruik voldoende wasmiddel bij het wassen. ■ Hoofdkussens: buiten de droogkast laten luchten ■ Gebruik bij het drogen de geurflacon (mits toeslag verkrijgbaar) als u een bijzondere geur wenst.
<p>Wasgoed van synthetische vezels is na het drogen statisch geladen</p>	<p>Synthetisch wasgoed vertoont de neiging tot statische ladingen.</p> <ul style="list-style-type: none"> ■ Als u wasverzachter gebruikt bij het wassen, kan de statische lading bij het drogen afnemen.
<p>Er hebben zich pluizen gevormd</p>	<p>Er komen pluizen vrij, die zich vooral door slijtage bij het dragen of gedeeltelijk bij het wassen op het textiel hebben gevormd. De belasting in de droogkast is gering.</p> <p>Pluizen worden door de pluizenfilters en de filter in de sokkel opgevangen en kunnen eenvoudig worden verwijderd.</p> <ul style="list-style-type: none"> ■ Zie rubriek "Reiniging en onderhoud".

Nuttige tips

Andere problemen

Probleem	Oorzaak en oplossing
Het droogprogramma duurt erg lang of wordt zelfs afgebroken*	Het is te warm in het vertrek. ■ Zorg voor voldoende ventilatie.
	Resten wasmiddel, haren en kleine pluizjes kunnen verstoppingen veroorzaken. ■ Reinig de pluizenfilters en de sokkelfilter. ■ Verwijder zichtbare pluizen achter het klepje in de condenskast (zie hoofdstuk: “Reiniging en onderhoud”, “Sokkelfilter”).
	De luchttoevoer via het rooster rechts onder is geblokkeerd. ■ Verwijder de wasmand of andere voorwerpen die de luchttoevoer blokkeren.
	De pluizenfilters en de sokkelfilter zijn, nadat ze zijn gereinigd, nat teruggeplaatst. ■ De pluizenfilters en de sokkelfilter moeten droog zijn.
	Het wasgoed is te nat. ■ Centrifugeer het wasgoed in de wasmachine met een hoger centrifugeertoerental.
	De trommel is te vol. ■ Neem bij ieder droogprogramma de maximale beladingscapaciteit in acht.
	Het wasgoed heeft metalen ritssluitingen, waardoor de vochtigheidsgraad van het wasgoed niet exact kon worden berekend. ■ Doe de ritssluitingen de volgende keer open. ■ Doet het probleem zich opnieuw voor, droog het wasgoed dan met het programma <i>Warme lucht</i> .
	* Voor een nieuwe programmastart: ■ Schakel de droogkast uit en weer in.
Er is bedrijfsgeluid (zomen/brommen) te horen	Geen storing! De compressor is in werking. Dit zijn normale geluiden die door de werkende compressor worden veroorzaakt.

Probleem	Oorzaak en oplossing
<p>Er kan geen programma gestart worden</p>	<p>De oorzaak is niet meteen te constateren.</p> <ul style="list-style-type: none"> ■ Steek de stekker in het stopcontact ■ Schakel de droogkast in ■ Sluit de deur van de droogkast ■ Controleer de zekering van uw elektrische installatie <p>Stroomonderbreking? Na een stroomonderbreking start het eerder uitgevoerde programma automatisch.</p>
<p>Alleen de sensortoets Start/Stop knippert nog.</p>	<p>10 minuten na beëindiging van het programma knippert de sensortoets <i>Start/Stop</i> en worden de indicators donker: energiebesparing. Dit is geen storing, maar een normale functie.</p> <p>In de kreukbeveiligingsfase draait de trommel van tijd tot tijd.</p> <ul style="list-style-type: none"> ■ Raak een sensortoets aan om de indicators in te schakelen. <p>Zie het hoofdstuk “Programmeerfuncties”, paragraaf: “// Uitschakeling bedieningspaneel”.</p>
<p>De droogkast is na afloop van een programma uitgeschakeld</p>	<p>De droogkast wordt in een aantal gevallen automatisch uitgeschakeld. Dit is geen storing, maar een normale functie waarmee energie kan worden bespaard.</p> <ul style="list-style-type: none"> ■ Kies een programma om de droogkast in te schakelen. <p>Tips: De instellingen kunt u wijzigen. Zie hoofdstuk: “Programmeerfuncties”, paragraaf: “PI2 Uitschakeling display”.</p>
<p>De trommelverlichting brandt niet.</p>	<p>De trommelverlichting wordt automatisch uitgeschakeld ...</p> <p>... bij gesloten deur.</p> <p>... bij geopende deur na een enige minuten (stroombesparing).</p> <p>De trommelverlichting wordt ingeschakeld bij openen van de deur wanneer de droogkast is ingeschakeld.</p>

Service-afdeling

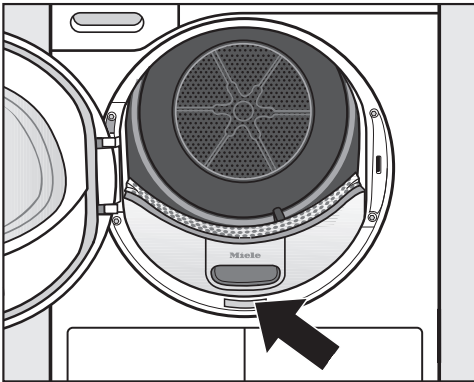
Contact bij storingen

Voor storingen die u niet zelf kunt verhelpen, waarschuwt u uw Miele-vakhandelaar of Miele.

Het telefoonnummer van Miele vindt u achter in dit document.

Voor een goede en vlotte afhandeling moet de afdeling Miele-Service weten welk type toestel u heeft en welk fabrieksnummer het heeft. Beide gegevens vindt u op het typeplaatje.

Het typeplaatje is zichtbaar wanneer u de deur van de droogkast geopend hebt:



Mits toeslag verkrijgbaar toebehoren

Voor deze droogkast kan u zich nog toebehoren aanschaffen bij uw Miele-handelaar of in de Technische Dienst van Miele.

Deze en vele andere interessante producten kunt u ook via het internet bestellen.

Droogmand

Met de droogmand kunt u producten drogen of luchten die niet mechanisch belast mogen worden.

Geurflacon

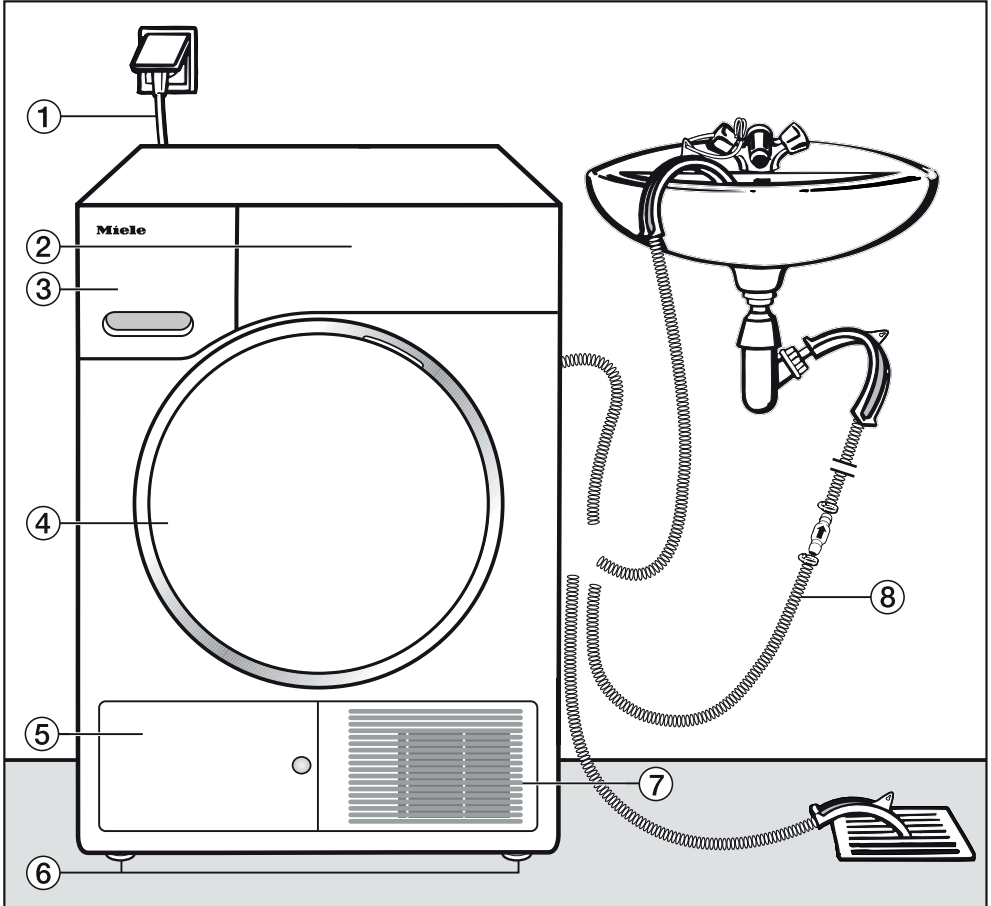
Gebruik bij het drogen de geurflacon als u een bijzondere geur wenst.

Garantie

De garantietermijn voor dit toestel bedraagt 2 jaar.

Voor meer informatie zie de bijgevoegde garantievoorwaarden.

Vooraanzicht



- ① Aansluitsnoer
- ② Bedieningspaneel
- ③ Condenswaterreservoir
 - na het drogen leegmaken
- ④ Deur
 - niet openen tijdens het drogen
- ⑤ Klep voor de warmtewisselaar
 - niet openen tijdens het drogen
- ⑥ Vier in de hoogte verstelbare voetjes
- ⑦ Opening voor koellucht
 - niet met een wasmand of voorwerpen blokkeren
- ⑧ Afvoerslang voor condenswater

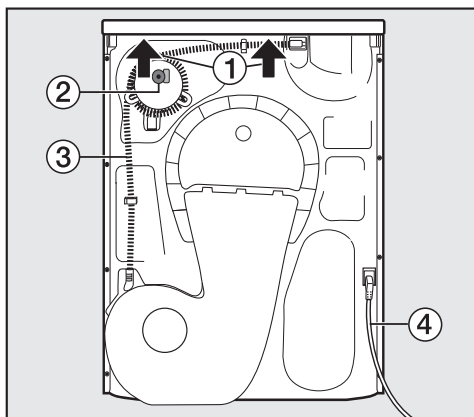
Opstellen en aansluiten

Achterkant

Naargelang de uitvoering van uw droogkast kan de leiding van de afvoerslang voor condenswater op de achterkant van de droogkast verschillen.

Uitvoering 1

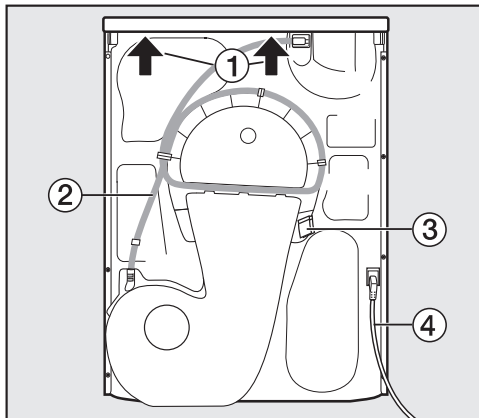
De afvoerslang ③ voor condenswater is bovenaan links opgerold. Accessoires ② voor de aansluiting van de externe condenswaterafvoer bevinden zich aan de droogkast.



- ① Draagpunten onder de dekselrand voor transportdoeleinden (zie pijlen)
- ② Accessoires voor aansluiting externe condenswaterafvoer: slangklem, adapter en slanghouder
- ③ Afvoerslang voor condenswater
- ④ Aansluitsnoer

Uitvoering 2

De afvoerslang ② voor condenswater is opgerold in het midden van de achterkant van de droogkast. Accessoires voor aansluiting van de externe condenswaterafvoer zijn bijgevoegd.

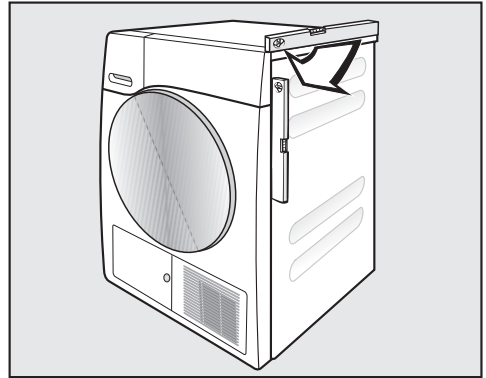
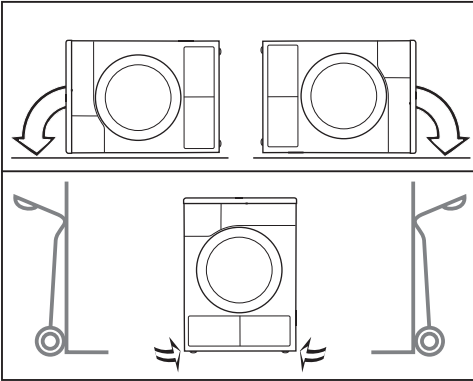


- ① Draagpunten onder de dekselrand voor transportdoeleinden (zie pijlen)
- ② Afvoerslang voor condenswater
- ③ Haken voor het opwickelen van het aansluitsnoer bij het transport
- ④ Aansluitsnoer

Droogkast transporteren

⚠ Persoonlijk letsel en materiële schade door verkeerd transport. Als de droogkast kantelt, kan dit leiden tot verwondingen en beschadigingen. Zorg ervoor dat de droogkast tijdens het transport stevig staat.

Opstellen en aansluiten



- Bij liggend transport: leg de droogkast alleen op de linker of rechter zijkant.
- Bij staand transport: vervoer de droogkast eveneens alleen op de linker of rechter zijkant als u een steekwagentje gebruikt.

Deze droogkast kan alleen optimaal functioneren als deze waterpas staat.

Droogkast naar de plaats van opstelling dragen

⚠ De achterste bevestiging van het deksel kan door omstandigheden breekbaar worden.

Het deksel kan afbreken tijdens het dragen.

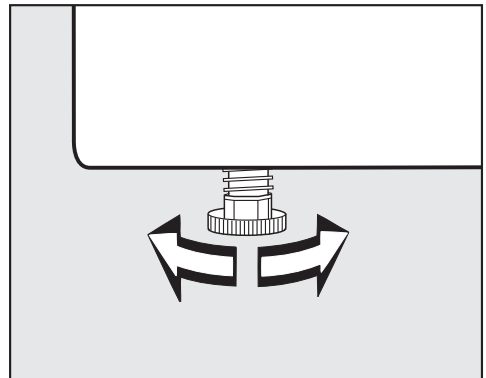
Controleer voor het dragen of de rand van het bovenblad goed vastzit.

- Draag de droogkast aan de voorste stelvoetjes en de achterste rand van het bovenblad.

Plaatsen

Droogkast stellen

De deur van de droogkast moet vrij kunnen bewegen en er mag daarom vlak voor de droogkast geen andere deur worden geplaatst.



Door aan de stelvoeten te draaien, kunt u de oneffenheden in de vloer compenseren.

Stilstandtijd na het plaatsen

⚠ Beschadiging van de droogkast door te snelle ingebruikname.

De warmtepomp kan daarbij beschadigd raken.

Wacht na het plaatsen een uur voordat u de droogkast gaat gebruiken.

Opstellen en aansluiten

Ventilatie

Dek de opening voor toevoer van koude lucht aan de voorkant niet af. Anders is niet gewaarborgd dat de warmtewisselaar voldoende wordt gekoeld.

De spleet tussen de onderkant van de droogkast en de vloer mag niet met sokkellijsten, hoogpolig tapijt etc. worden verkleind. Anders is er geen toereikende luchttoevoer gewaarborgd.

De lucht die is gebruikt voor het koelen van de warmtewisselaar wordt uitgeblazen en deze warme lucht verwarmt de ruimte. Zorg daarom voor voldoende ventilatie in de ruimte, zet bijvoorbeeld het raam open. De droogtijd wordt anders langer (hoger energieverbruik).

Voordat u het toestel transporteert

Een kleine hoeveelheid resterend condenswater bij de pomp kan na het drogen uitlopen wanneer de droogkast wordt gekanteld. Aanbeveling: voor het transport gedurende ca. 1 minuut het programma *Warme lucht* starten. Resterend condenswater wordt dan in het condenswaterreservoir of via de afvoerlang afgevoerd.

Aanvullende opstellingsvoorwaarden

Onderschuifbaar

Deze droogkast mag onder een werkblad worden geplaatst.

Storing aan het toestel door warmte. Zorg ervoor dat de vrijkomende warme lucht van de droogkast kan worden afgevoerd.

- Het is niet mogelijk om het bovenblad van het toestel te demonteren.
- De elektrische aansluiting moet in de buurt van de droogkast zijn geïnstalleerd en gemakkelijk toegankelijk zijn.
- Het is mogelijk dat de droogprogramma's iets langer duren.

Mits toeslag verkrijgbare toebehoren

– Was-droogverbindingssset

U kunt deze droogkast met een Miele wasmachine tot een was- en droogzuil combineren. Hiervoor mag alleen de Miele Was-droogverbindingssset worden gebruikt.

– Sokkel

Voor deze droogkast is een sokkel (wasmachineverhoger) met lade verkrijgbaar.

Condenswater weggeleiden

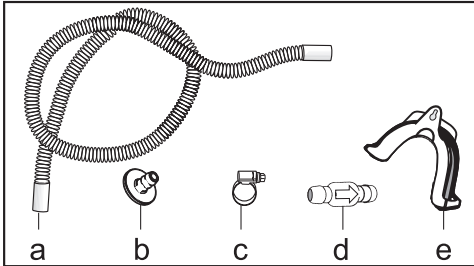
Opmerking

Het condenswater dat bij het drogen vrijkomt, wordt via de waterafvoerslang aan de achterkant van de droogkast naar het condenswaterreservoir gepompt.

U kunt het condenswater via de afvoerslang aan de achterzijde van de droogkast afvoeren. U hoeft het reservoir dan niet meer leeg te maken.

Lengte van slang: 1,49 m
Max. opvoerhoogte 1,50 m
Max. afpomplengte: 4,00 m

Accessoires voor de afvoerpomp



- meegeleverd: adapter (b), slangklem (c), slanghouder (e);
- verkrijgbaar bij Miele: set “terugslagklep” voor een externe wateraansluiting. terugslagklep (d), verlenging slang (a) en slangklemmen (c) zijn meegeleverd.

Speciale aansluitingen, waarbij een terugslagklep nodig is

⚠ Materiële schade door terugstromend condenswater.

Water kan terugstromen in de droogkast of worden aangezogen. Het water kan schade veroorzaken aan de droogkast en het vertrek waar de droogkast staat opgesteld.

Gebruik de terugslagklep als het uiteinde van de slang in water wordt gedompeld, of aan diverse watergeleidende aansluitingen wordt gemonteerd.

Max. opvoerhoogte met terugslagklep: 1,00 m

Speciale aansluitingen waarbij een terugslagklep noodzakelijk is, zijn:

- afvoer in een wastafel of in de vloer, waarbij het uiteinde van de slang zich in het water bevindt.
- aansluiting op een sifon van een wastafel.
- Diverse aansluitmogelijkheden, waaraan ook bijv. een wasmachine of vaatwasser zijn aangesloten.

Als de terugslagklep niet correct is gemonteerd kan niet worden afgepompt.

De terugslagklep moet zo worden gemonteerd, dat de pijl op de terugslagklep in de stroomrichting wijst.

Opstellen en aansluiten

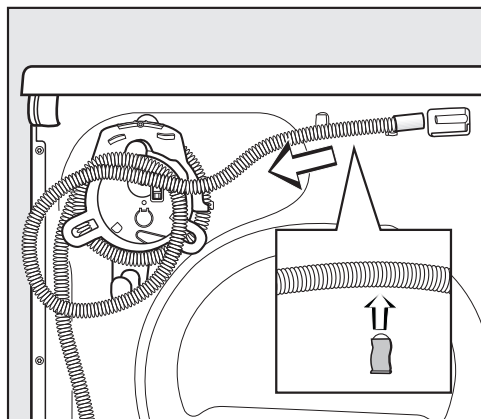
Afvoerslang aanleggen

⚠ Beschadiging van de afvoerslang door slechte behandeling.

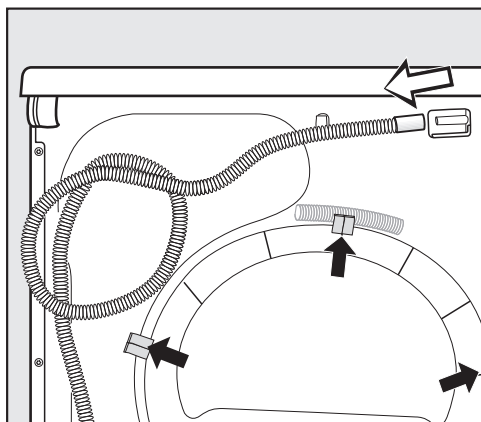
Door de beschadiging van de afvoerslang kan lekkend water schade veroorzaken.

Trek niet te veel aan de afvoerslang en rek en knik deze niet.

In de afvoerslang bevindt zich een geringe hoeveelheid restwater. Zet daarom een opvangbak klaar.

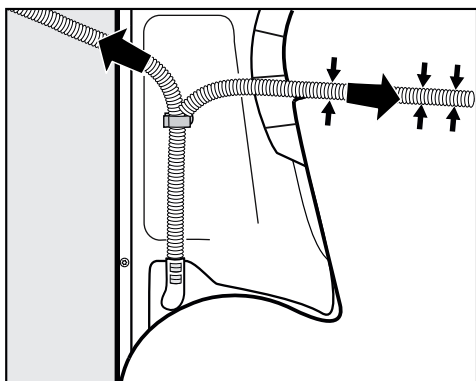


Uitvoering 1



Uitvoering 2

- Trek de afvoerslang van het aansluitstuk af.
- Wikkel de slang van de houder af en trek de slang voorzichtig uit de klemmen.
- Van het restwater op in het reservoir.



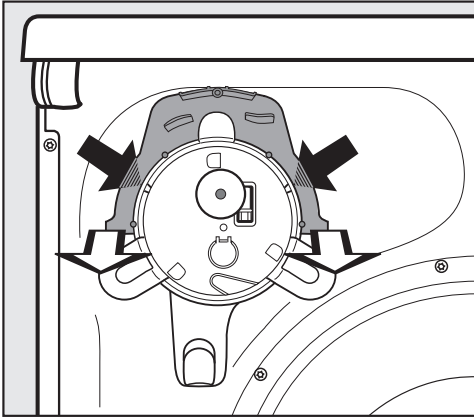
- Geleid de slang zo nodig naar rechts of naar links.
- Wanneer u de slang naar rechts heeft getrokken, kunt u deze in de groef vastklemmen.
- Laat de slang in de onderste klem zitten om te voorkomen dat er per ongeluk knikken in komen.

Voorbeelden: condenswater afleiden

Op de afbeelding ziet u hoe de accessoires voor de externe aansluiting van condenswater voor uitvoering 1 afgenomen worden. Bij uitvoering 2 worden de accessoires voor de externe aansluiting van condenswater bijgevoegd.

– Afvoer in een wasbak of een afvoer in de vloer

Gebruik de slanghouder om knikken in de afvoerslang te vermijden.



- Druk links en rechts in de slanghouder met uw duim de kleine steunhaken naar binnen (donkere pijlen) en ...
- ... trek de slanghouder vervolgens naar voren weg (lichte pijlen).*

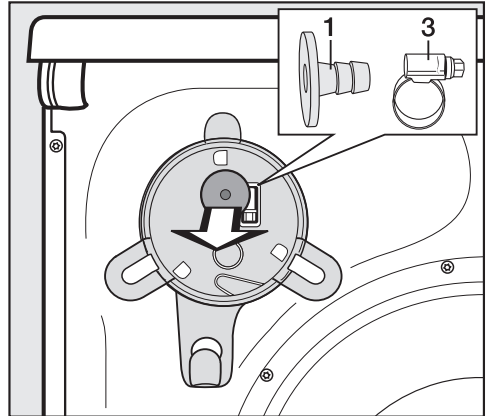
⚠ Zorg ervoor dat de afvoerslang niet kan wegglijden (bind hem eventueel vast) als u deze in een wasbak hangt: zie de afbeelding van het vooraanzicht.

Uitlopend water kan schade veroorzaken.

- U kunt de terugslagklep in het slang-einde plaatsen.

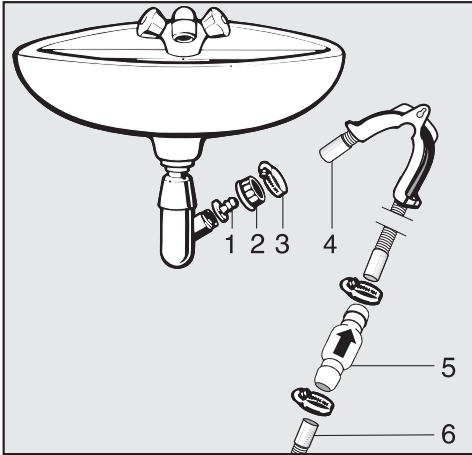
* De slanghouder kunt u later weer plaatsen indien u het condenswater niet meer extern wil wegleiden.

– Directe aansluiting op de sifon van een wasbak



- Verwijder bovenaan de achterkant van de droogkast het aanpastuk **1** en de erachter geplaatste slangklem **3**.
- Sluit de afvoerlang aan zoals hierna beschreven.

Opstellen en aansluiten



1. Aanpastuk
2. Wartelmoer voor de wasbak
3. Slangklem
4. Slangeinde (aan slanghouder bevestigd)
5. Terugslagklep
6. Afvoerslang van de droogkast

- Installeer het aanpastuk **1** met de dopmoer van de wasbak **2** aan de sifon van de wasbak. Normaal gesproken beschikt de dopmoer van de wasbak over een schijf die u moet verwijderen.
- Steek het uiteinde van de slang **4** op het aanpastuk **1**.
- Gebruik de slanghouder.
- Draai de slangklem **3** vlak achter de dopmoer van de wasbak met een schroevendraaier vast.
- Steek de terugslagklep **5** in de afvoerslang **6** van de droogkast.

De terugslagklep **5** moet worden geïnstalleerd met de pijl in de stromingsrichting (in de richting van de wasbak).

- Bevestig de terugslagklep met de slangklem.

Het veranderen van de draairichting van de deur

Bij deze droger kunt u de draairichting van de deur zelf veranderen.

Uit veiligheidsoverwegingen is het noodzakelijk de droogkast los te koppelen van het lichtnet.

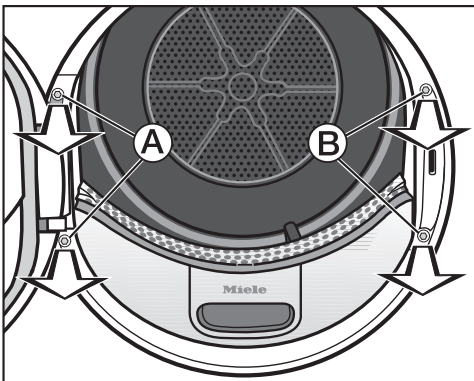
Hiervoor hebt u het volgende nodig:

- een torx-schroevendraaier T20 en T30
- een platte schroevendraaier of een punttang
- het meegeleverde kapje “sluitblok”
- het meegeleverde kapje “deurscharnier”
- een zachte ondergrond (deken)

Scharnieren verwisselen

1. Deur van droogkast verwijderen

- Open de deur.



- Draai de beide schroeven aan de voet van het deurscharnier (A) met de torx-schroevendraaier T30 eruit.

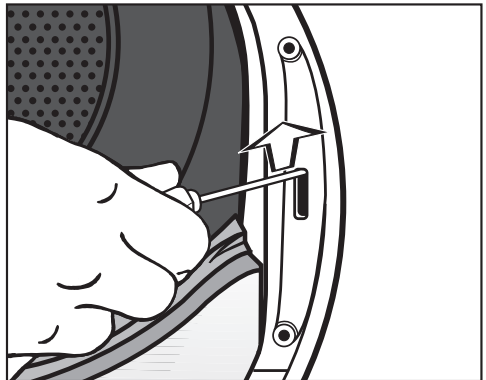
De deur kan niet omlaag vallen.

- Houd de deur vast en trek deze naar voren: de voet van het deurscharnieren met de 2 tapjes uit de openingen in de droogkast worden getrokken.

Leg de deur met de buitenkant op een zachte ondergrond (deken) om krassen te voorkomen.

2. Deurslot op de droogkast verwisselen

- Draai de beide schroeven aan het deurslot (B) met de torx-schroevendraaier T30 eruit.

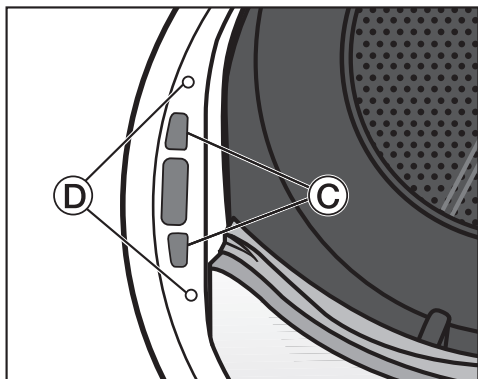


- Duw het deurslot met de schroevendraaier omhoog.

Het deurslot springt uit positie en kan worden verwijderd.

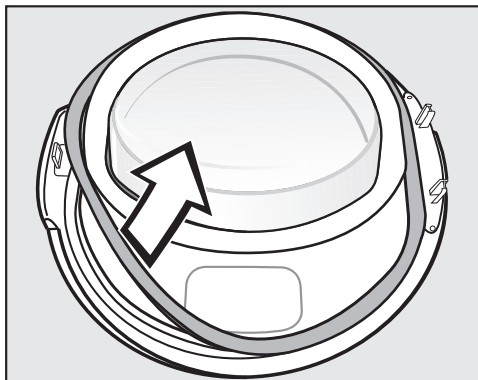
Opstellen en aansluiten

- Draai het deurslot 180°.

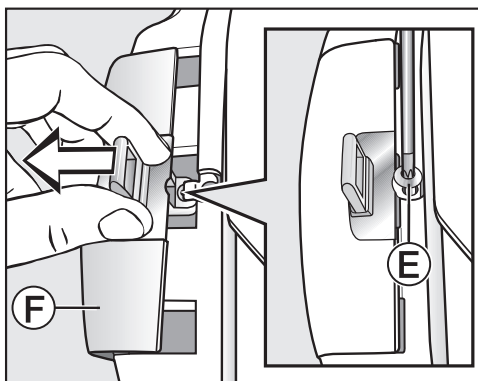


- Duw het deurslot aan de tegenoverliggende kant van de deuropening in de openingen ③.
- Schuif het deurslot zodanig in positie dat de schroefgaten met de gaten in de voorwand ④ overeenkomen.
- Schroef de beiden torx-schroeven erin om het deurslot te bevestigen.

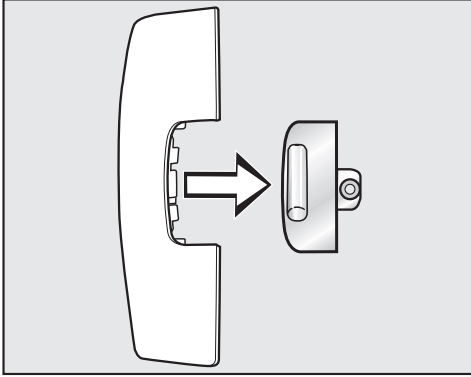
3. Sluitblok van de deur verwijderen



- Trek eerst het dichtingrubber van de deur en leg dit terzijde.

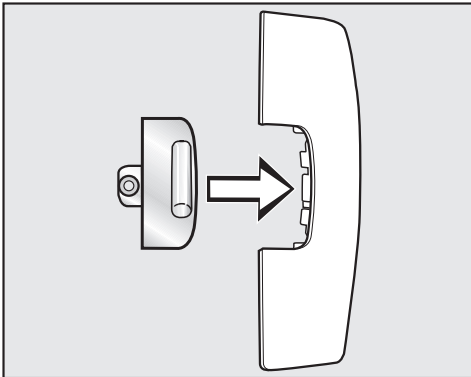


- Draai de schroef ⑤ op het sluitblok met de torx-schroevendraaier T20 eruit.
- Schuif het sluitblok er met het “kapje sluitblok” ⑥ af.



- Trek het sluitblok eraf.

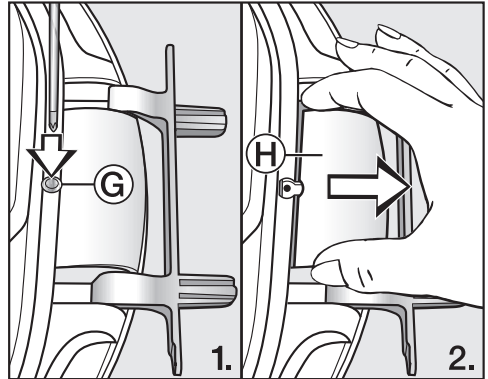
Dit “kapje sluitblok” hebt u vanaf nu niet meer nodig.



- Steek het sluitblok nu op het nieuwe kapje dat bij de droogkast is geleverd.
- Leg het “kapje sluitblok” terzijde.

4. Deurscharnier van de deur verwijderen

Het “kapje deurscharnier” moet via het vergrendelpunt **G** worden ontgrendeld en afgenomen.



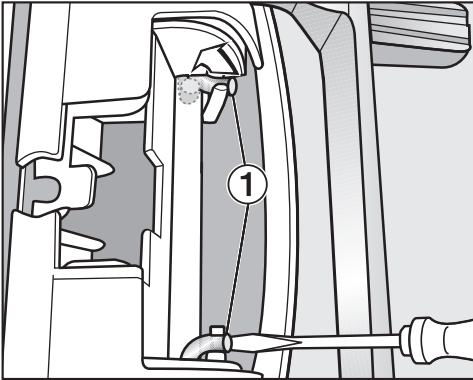
- Duw met een schroevendraaier het vergrendelpunt **G** op het “kapje deurscharnier” lichtjes naar binnen.
- Trek het “kapje deurscharnier” **H** met een beetje kracht eruit.

Dit “kapje deurscharnier” hebt u vanaf nu niet meer nodig.

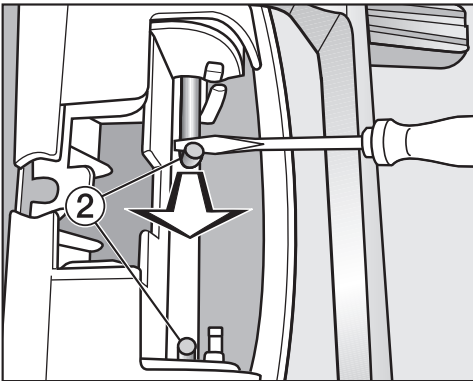
Opstellen en aansluiten

5. Scharnier van de deur vervangen

Het deurscharnier is met 2 hoekassen op de deur bevestigd. Deze hoekassen moeten er met behulp van een schroevendraaier of een punttang worden uitgetrokken.



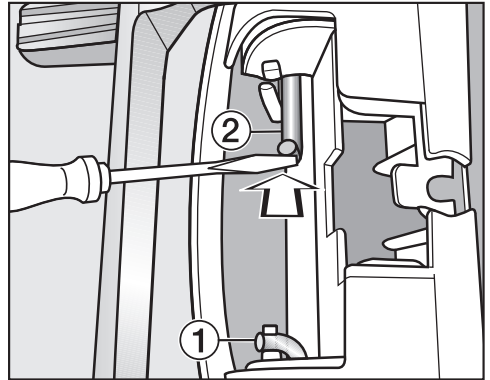
- Plaats de punt van de schroevendraaier onder de beide hoekassen ① en draai deze zo rechtop.



- Draai de hoekassen ② een voor een met de schroevendraaier of een punttang zo ver naar het midden, totdat ze er elk helemaal uitgetrokken kunnen worden.

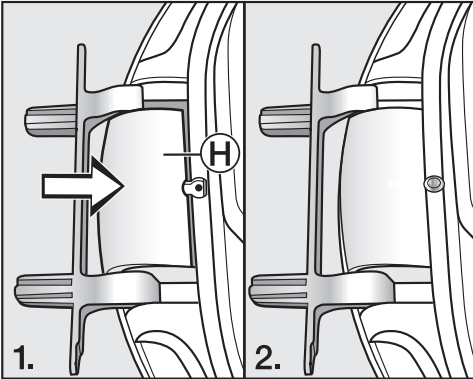
Tip: Het kan zijn dat de hoekassen stevig vast zitten. U kunt ze met uw gereedschap een stukje optillen en tegelijkertijd trekken. Daardoor gaan ze iets gemakkelijker los.

- Neem het deurscharnier eraf en draai het 180°.
- Plaats het deurscharnier op de tegenoverliggende kant van de deur.



- Maak het deurscharnier met de beide hoekassen ② vast.
- Plaats de punt van de schroevendraaier onder de hoekassen en schuif deze zo in de ruststand ①.

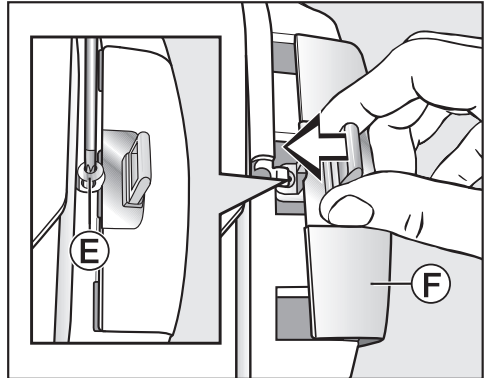
U hebt nu de nieuwe, bij de droogkast geleverde afdekking voor het deurscharnier nodig.



- Plaats de nieuwe afdekking voor het deurscharnier” (H) en let erop dat deze vastklikt.

6. Sluitblok op de deur verwisselen

U hebt nu het nieuwe, bij de droogkast geleverde “kapje sluitblok” nodig waar u het sluitblok al op hebt geplaatst.

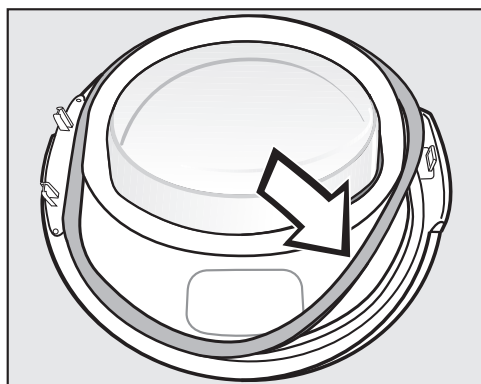


- Schuif het “kapje sluitblok” (F) met het sluitblok erop.
- Draai de schroef (E) vast.

Opstellen en aansluiten

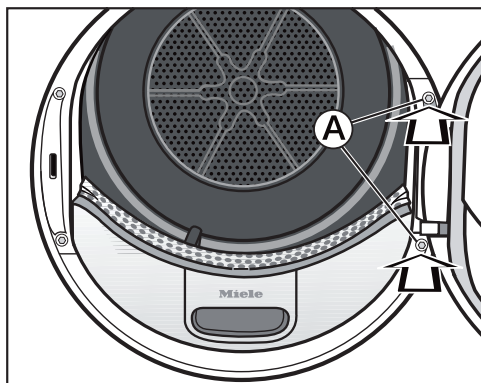
Monteren

7. Deur monteren



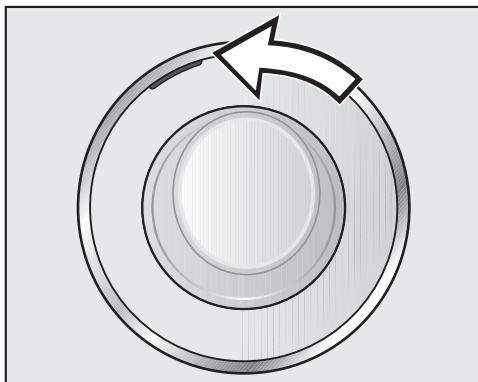
- Druk het dichtingrubber weer in de groef in de deur.
- Houd de deur voor de droogkast.
- Steek de voet van het deurscharnier met zijn 2 tapes in de openingen in de droogkast.

De voet van de deurscharnier moet gelijk met de voorwand van de droogkast zijn: zo kan de deur niet omlaag vallen.




- Schroef de deur aan de voet van de deurscharnier **A** op de droogkast vast.

 Aangezien u de draairichting van de deur hebt veranderd, wordt de deur vanaf nu aan de tegenoverliggende kant geopend.



- Schuif de oranjegekleurde marking naar de tegenoverliggende kant, zodat u ziet aan welke kant de deur wordt geopend.

Tip

 Bewaar de beide kapjes die u niet meer nodig hebt ("kapje sluitblok" en "kapje deurscharnier"). U hebt deze kapjes weer nodig als u de draairichting van de deur weer wilt veranderen, bijvoorbeeld na een verhuizing.

Elektrische aansluiting

Deze droogkast is reeds uitgerust met een elektriciteitskabel met stekker en kan dus direct op het elektriciteitsnet worden aangesloten.

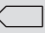
De aansluitstekker moet te allen tijde bereikbaar zijn om de droogkast van het elektriciteitsnet te kunnen afsluiten.

De aansluiting mag uitsluitend gebeuren op een volgens de voorschriften geïnstalleerd stopcontact met aarding.

In geen geval mag de droogkast op verlengsnoeren of aftakcontactdozen aangesloten worden. Er is dan eventueel risico van brand.

Gegevens omtrent aansluitwaarde en vereiste zekeringen vindt u op het typeplaatje. Vergelijk die zorgvuldig met de gegevens van uw elektrische installatie.

Verbruiksgegevens

	Belading ¹	Centrifugeerstand wasmachine	Rest- vocht	Energie	Pro- gram- maduur
	kg	Omw/min	%	kWh	min
Katoen  ²	8,0 4,0	1000 1000	60 60	1,41 0,78	177 106
Katoen Kastdroog	8,0 8,0 8,0	1200 1400 1600	53 50 44	1,25 1,20 1,05	160 152 136
Katoen Kastdroog inclusief Temperatuur laag+	8,0	1000	60	1,47	188
Katoen Strijkdroog	8,0 8,0 8,0 8,0	1000 1200 1400 1600	60 53 50 44	1,20 1,05 1,00 0,85	154 135 126 107
Kreukherstellend Kastdroog	4,0	1200	40	0,48	71
Kreukherstellend Kastdroog inclusief Temperatuur laag+	4,0	1200	40	0,48	71
Impregneren	2,5	800	50	0,82	117
Wol	2,0	1000	50	0,02	5
Express Kastdroog	4,0	1000	60	0,82	114
Overhemden Kastdroog	2,0	600	60	0,45	71
Jeans Kastdroog	3,0	900	60	1,00	146
Outdoor Kastdroog	2,5	800	50	0,55	82
¹ Gewicht van droog wasgoed					
² Testprogramma volgens verordening 392/2012/EU voor het energie-etiket gemeten conform EN 61121					
Alle niet-gemarkeerde waarden zijn in overeenstemming met de norm EN 61121					

Opmerking met het oog op vergelijkende tests:

Bij tests uitgevoerd volgens EN 61121 dient u, voor u met de beoordelingstests aanvangt, 3 kg katoenen wasgoed volgens deze norm met 70% aanvankelijke restvochtigheid in het programma *Witte/Bonte was kastdroog* te laten drogen zonder daarbij een bijkomende functie te kiezen.

Deze cijfers kunnen wijzigingen ondergaan; onder meer door het verschil in textielsoort, in het gewicht van het te drogen wasgoed, in de restvochtigheid na het centrifugeren of door schommelingen in de stroomvoorziening.

Technische gegevens

Hoogte	850 mm
Breedte	596 mm
Diepte	643 mm
Diepte bij geopende deur	1.077 mm
onderschuifbaar	ja
kan in een zuil worden geplaatst	ja
Gewicht	62kg
Trommelinhoud	120 l
Hoeveelheid	1,0-8,0 kg (gewicht van droog was-goed)
Capaciteit condenswaterreservoir	4,8 l
Slanglengte	1,49 m
Maximale opvoerhoogte	1,50 m
Maximale afvoerlengte	4,00 m
Snoerlengte	2,00 m
Aansluitspanning	zie typeplaatje
Aansluitwaarde	zie typeplaatje
Zekering	zie typeplaatje
Keurmerk	zie typeplaatje
Energieverbruik	zie rubriek "Verbruiksgegevens"
Lichtgevende dioden (led's))	Klasse 1

Technische gegevens

Productkaart voor huishoudelijke droogtrommels

volgens gedelegeerde verordening (EU) Nr. 392/2012

MIELE	
Identificatie van het model	TWE520 WP
Nominale capaciteit ¹	8,0 kg
Type huishoudelijke trommel (Luchtafvoer / condensatie)	- / •
Energie-efficiëntieklasse	
A+++ (meest efficiënt) tot D (minst efficiënt)	A+++
Gewogen jaarlijks energieverbruik (AE _e) ²	171 kWh/jaar
Droogtrommel (Automatisch / niet-automatisch)	• / -
Energieverbruik van het standaard katoenprogramma	
Energieverbruik bij volledige lading	1,41 kWh
Energieverbruik bij gedeeltelijke lading	0,78 kWh
Gewogen energieverbruik in uitstand (P _u)	0,40 W
Gewogen energieverbruik in sluimerstand (P _i)	0,40 W
Duur van de sluimerstand (T _i) ³	15 min
Standaardprogramma waarop de informatie op het etiket en de productkaart betrekking heeft ⁴	Katoen met pijl
Programmaduur van het standaard katoenprogramma	
Gewogen programmaduur	136 min
Programmaduur bij volledige lading	177 min
Programmaduur bij gedeeltelijke lading	106 min
Condensatie-efficiëntieklasse ⁵	
A (meest efficiënt) tot G (minst efficiënt)	A
Gewogen condensatie-efficiëntie van het "standaard katoenprogramma bij volledige en gedeeltelijke lading"	94 %
Gemiddelde condensatie-efficiëntie van het "standaard katoenprogramma bij volledige lading"	93 %
Gemiddelde condensatie-efficiëntie van het "standaard katoenprogramma bij gedeeltelijke lading"	94 %
Geluidsvermogensniveau (L _{WA}) ⁶	66 dB(A) re 1 pW
Inbouwapparaat	-

- Ja, aanwezig

¹ In kg katoenen wasgoed voor het standaard katoenprogramma bij volledige lading

² Gebaseerd op 160 droogcycli met het standaard katoenprogramma bij volledige en gedeeltelijke lading, en het verbruik in de energiebesparende standen. Het werkelijke verbruik hangt af van de wijze waarop het apparaat wordt gebruikt.

- 3 Wanneer de huishoudelijke droogtrommel uitgerust is met een systeem voor stroomverbruikregeling
- 4 Dit programma is geschikt voor het drogen van normaal vochtig katoenen wasgoed en is voor katoen het efficiëntste programma in termen van energieverbruik.
- 5 Wanneer de huishoudelijke droogtrommel een condensdroogtrommel is
- 6 Voor het “standaard katoenprogramma”, gebruikt bij volledige lading

Programmeerfuncties

Programmeren

Met de programmeerfuncties kunt u de elektronica van de droogkast nog beter afstemmen op het soort wasgoed en de manier waarop u dit wilt drogen.

Het programmeren van de varianten gebeurt in 8 stappen (1, 2, 3 ... 8) en wel met behulp van de sensortoetsen.

Toegang tot het programmeerniveau

Erst moet aan de volgende voorwaarden zijn voldaan:

- De droogkast is ingeschakeld: er is een programma gekozen.
 - De deur van de droogkast is geopend.
- 1 Tip sensortoets *Start/Stop* aan en laat deze niet los tijdens de stappen 2-3.
 - 2 Sluit de deur van de droogkast.

Wacht totdat sensortoets *Start/Stop* continu brandt ...

- 3 ... en laat sensortoets *Start/Stop* daarna los.

Programmeerfunctie selecteren en instellen

Het nummer van de programmeerfunctie verschijnt in de tijdsaanduiding als *P* in combinatie met een cijfer: bijv. *P01*.

- 4 Raak de sensortoets $>$ of $<$ aan om de programmeerfuncties te doorlopen, totdat de gewenste functie is bereikt:

Programmeerfunctie	
<i>P01</i>	Droogtegraad Katoen
<i>P02</i>	Droogtegraad Kreukherstellend
<i>P04</i>	Verlenging afkoeltijd
<i>P05</i>	Volume zoemer
<i>P06</i>	Toetssignaal
<i>P07</i>	Pincode
<i>P08</i>	Geleidbaarheid
<i>P11</i>	Uitschakeling bedieningspaneel
<i>P12</i>	Uitschakeling droogkast
<i>P13</i>	Memory
<i>P14</i>	Kreukbeveiliging
<i>P19</i>	Zoemer actief
<i>P20</i>	Melding filtertoestand
<i>P23</i>	Lichtsterkte achtergrondverlichting gedimd

- 5 Gebruik de sensortoets *Start/Stop* om de gekozen programmeerfunctie te bevestigen.

Programmeerfunctie bewerken en opslaan

U kunt een programmeerfunctie in-/uitschakelen of verschillende opties kiezen.

- 6 Raak de sensortoets $>$ of $<$ aan om de programmeerfunctie in of uit te schakelen of kies een optie:

Programmeerfunctie	Mogelijke keuzes							
	-00	-01	-02	-03	-04	-05	-06	-07
	P01		X	X	X	O	X	X
P02		X	X	X	O	X	X	X
P04	O	X	X	X	X	tot		-09
P05		X	O					
P06	X	O						
P07	O	X						
P08		O	X					
P11	X		O					
P12		O	X	X				
P13	O	X						
P14	X	X	O					
P19	X	O						
P20	X	X	O	X				
P23		X	O	X	X	X	X	X


X = de functie kan worden gekozen

O = fabrieksinstelling

- 7 Bevestig uw keuze met sensortoets *Start/Stop*.

Het nummer van de programmeerfunctie licht nu weer op, bijv. P01.

Programmeerniveau verlaten

- 8 Draai de programmakeuzeschakelaar op .

De gekozen variant is nu ingesteld. De instellingen kunt u ieder moment wijzigen.

Programmeerfuncties

P01 Droogtegraden Katoen

U kunt de droogtegraden voor het programma *Katoen* op 7 standen instellen.

Keuze

- 01 = nog vochtiger
- 02 = vochtiger
- 03 = iets vochtiger
- 04 = **Fabrieksinstelling**
- 05 = iets droger
- 06 = droger
- 07 = nog droger

Uitzondering:

Het programma *Katoen*  blijft ongewijzigd.

P02 Droogtegraden Kreukherstellend

U kunt de droogtegraden voor het programma *Kreukherstellend* op 7 standen instellen.

Keuze

- 01 = nog vochtiger
- 02 = vochtiger
- 03 = iets vochtiger
- 04 = **Fabrieksinstelling**
- 05 = iets droger
- 06 = droger
- 07 = nog droger

P04 Verlenging afkoeltijd

Met deze instelling kunt u de afkoelfase verlengen die automatisch vóór het einde van een programma wordt uitgevoerd. De afkoelfase kan in stappen van 2 minuten max. 18. minuten worden verlengd. Daarna wordt het wasgoed sterker afgekoeld.

Keuze

- 00 = **Fabrieksinstelling**
- 01 = afkoeltijd 2 minuten langer
- 02 = afkoeltijd 4 minuten langer
- 03 = afkoeltijd 6 minuten langer
- 04 = afkoeltijd 8 minuten langer
- 05 = afkoeltijd 10 minuten langer
- 06 = afkoeltijd 12 minuten langer
- 07 = afkoeltijd 14 minuten langer
- 08 = afkoeltijd 16 minuten langer
- 09 = afkoeltijd 18 minuten langer

P05 Volume zoemer

Het volume van de zoemer kan worden gewijzigd naar het gewenste volume.

-01 = zachter

-02 = **Fabrieksinstelling**

P05 Toetssignaal

Met deze functie kunt u een toetssignaal inschakelen/uitschakelen. Dit klinkt iedere keer wanneer u de toets aanraakt.

Het volume is afhankelijk van de programmeerfunctie "P05 Volume zoemer".

Keuze

-00 = uit

-01 = **aan (fabrieksinstelling)**

Als u een niet toegestane functie kiest, klinkt er een negatief geluidssignaal.

P07 Pincode

Met deze instelling kunt u een pincode inschakelen, waarmee u de elektronica vergrendelt en voorkomt dat uw toestel door vreemden kan worden gebruikt.

Als deze optie geactiveerd is, moet u nadat u het toestel ingeschakeld heeft de pincode invoeren om de droogkast te kunnen bedienen.

Keuze

-00 = **Uit (fabrieksinstelling)**

-01 = Aan

Heeft u -01 ingesteld, dan kunt u het toestel na het inschakelen alleen bedienen als u eerst de pincode invoert.

droogkast met pincode bedienen

Iedere keer wanneer de droogkast wordt ingeschakeld, knippert en brandt in de tijdweergave: ----.

De pincode is 250 en kan niet worden gewijzigd.

- Tip de > - toets zo vaak aan, totdat als eerste cijfer 2-- knippert.
- Bevestig dit getal met sensortoets *Start/Stop*.
- Voer op dezelfde manier de beide andere cijfers in.

Nadat u de code 250 heeft ingevoerd en bevestigd kunt u de droogkast bedienen.

Programmeerfuncties

P08 Geleidbaarheid

Deze programmeerfunctie mag u alleen instellen wanneer het water extreem zacht is en het restvocht niet goed kan worden berekend.

Keuze

-01 = **uit (fabrieksinstelling)**

-02 = laag

Voorwaarde

Het water waarin het wasgoed is gewassen, is extreem zacht en de geleidingswaarde (elektrische geleidbaarheid) is minder dan 150 $\mu\text{S}/\text{cm}$. De geleidbaarheid van het drinkwater kan bij het waterleidingbedrijf worden nagevraagd.

Schakel -02 uitsluitend in als de voornoemde voorwaarde geldt. Anders is het droogresultaat niet voldoende.

P11 Uitschakeling bedieningspaneel

Om energie te besparen, worden tijdsaanduiding en sensortoetsen na 10 minuten donker en alleen de sensortoets *Start/Stop* knippert. Dit kunt u wijzigen.

Maar: in het geval van een storing wordt de droogkast niet automatisch uitgeschakeld.

Keuze

-00 = uit

Tijdsaanduiding en sensortoetsen worden niet donker als de droogkast ingeschakeld is.

-02 = **aan (fabrieksinstelling)**

Het donker worden van de tijdsaanduiding en sensortoetsen gebeurt na 10 minuten . . .
. . . wanneer er na het inschakelen geen verdere bediening plaatsvindt.
. . . nadat het programma is gestart.

Echter: als de voorgeprogrammeerde tijd voorbij is, aan het einde van het programma of aan het einde van de kreukbeveiligingsfase worden tijdsaanduiding en sensortoetsen telkens gedurende 10 minuten ingeschakeld.

Weergaven weer “inschakelen”

- Draai de programmakeuzeschakelaar (niet op ☺) of raak een sensortoets aan. Beide acties hebben geen effect op het lopende programma.
- Open de deur, zolang de droogkast is ingeschakeld.

P12 Uitschakeling droogkast

De droogkast wordt na 15 minuten automatisch uitgeschakeld. Met bovengenoemde functie kunt u deze tijd verlengen of verkorten.

Het toestel wordt automatisch uitgeschakeld na 15, 20 of 30 minuten,

- wanneer u het na het inschakelen niet verder bedient;
- na afloop van de kreukbeveiliging;
- na afloop van een programma zonder kreukbeveiliging.

Maar: In het geval van een storing wordt de droogkast niet automatisch uitgeschakeld.

Keuze

- 01 = **na 15 minuten (fabrieksinstelling)**
- 02 = na 20 minuten
- 03 = Na 30 minuten

P13 Memory

Met deze instelling kunt u de memory-functie inschakelen. De elektronica slaat een gekozen programma op met de droogtegraad of deselectie. Bovendien wordt de duur van het programma *Warme lucht* opgeslagen. De instellingen verschijnen bij de volgende keer dat u een programma kiest.

Keuze

- 00 = **uit (fabrieksinstelling)**
- 01 = aan

Uitzondering:

Het programma *Katoen* blijft ongewijzigd.

P14 Kreukbeveiliging

De trommel draait na afloop van het eigenlijke programma max. 2 uur met korte intervallen, waardoor kreukvorming wordt voorkomen als het wasgoed niet direct na beëindiging van het programma uit de trommel wordt gehaald. U kunt de duur inkorten.

Keuze

- 00 = geen kreukbeveiliging
- 01 = 1 uur
- 02 = **2 uur (fabrieksinstelling)**

Programmeerfuncties

P19 Zoemer actief


De zoemer geeft aan dat het programma is beëindigd. Deze kan in- of uitgeschakeld worden.

De permanente zoemtoon bij storingen heeft met deze zoemer niets te maken.

Keuze




- 00 = uit
- 01 = **aan (fabrieksinstelling)**

P20 Weergave pluizen

Pluizen moeten na het drogen worden verwijderd. Bovendien licht deze herinnering op wanneer een bepaalde hoeveelheid pluizen aanwezig is.  U kunt zelf kiezen wanneer deze melding moet verschijnen.

Probeer uit wat het beste bij uw drooggewoonten past.

Keuze

- 00 = Uit
 -  brandt niet. Als er sprake is van een zeer ernstige belemmering van de luchtstroom wordt het programma afgebroken en verschijnt de melding *F 055* wel, ook als u deze optie heeft uitgezet.
- 01 = Niet gevoelig
 -  licht alleen op bij sterke pluïsvorming.
- 02 = **Normaal (Fabrieksinstelling)**
- 03 = Gevoelig
 -  licht al op bij geringe pluïsvorming.

P23 Lichtsterkte achtergrondverlichting gedimd

U kunt de lichtsterkte van de gedimde sensortoetsen in het display op zeven verschillende niveaus instellen.

De stand is ingesteld zodra u deze gekozen heeft.

Keuze

- 01 = donkerste stand
- 02 = **Fabrieksinstelling**
- ...
- 07 = lichtste stand



nv Miele België

Z.5 Mollem 480
1730 Mollem (Asse)

Herstellingen aan huis en andere inlichtingen: 02/451.16.16

E-mail: info@miele.be

Internet: www.miele.be

Duitsland

Miele & Cie. KG

Carl-Miele-Straße 29
33332 Gütersloh

TWE 520 WP Active Plus

nl-BE

M.-Nr. 11 054 541 / 01